

SICHERHEIT AUF DEM FLACHDACH

MIT DER gebavent KOMBI EINHEIT

- Industriell bedarfsgerecht vorgefertigte Dachhauben Kombination
- Dämmung integriert
- Taupunkt geprüft durch FIW



– inkl. gebafresh

KOMBI GFR Abluftventilator

SCHMUTZWASSER

LÜFTUNG

ROHRDURCHLEITUNG

AKTIVKOHLEFILTER

BELÜFTER

- Kombi-Gehäuse & Dachhauben aus Stahl
- Korrosionsbeständig
- Druckverlust nahe Null

- UV-Beständig
- Kondensatableitung über Dach
- Dämmung EPS

Stand 05/2022

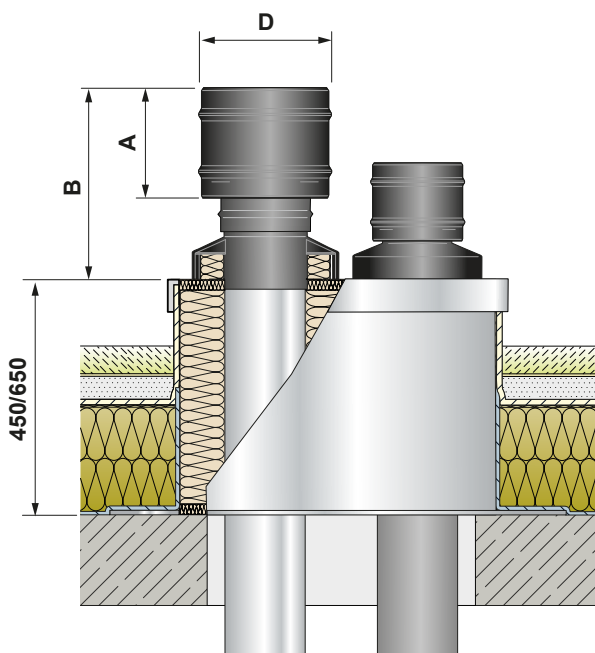
KOMBI
Schnell geplant
mit Konfigurator

gebavent
Bartholomäus GmbH

NEUE HAUBENMASSE

gebavent Dachhauben

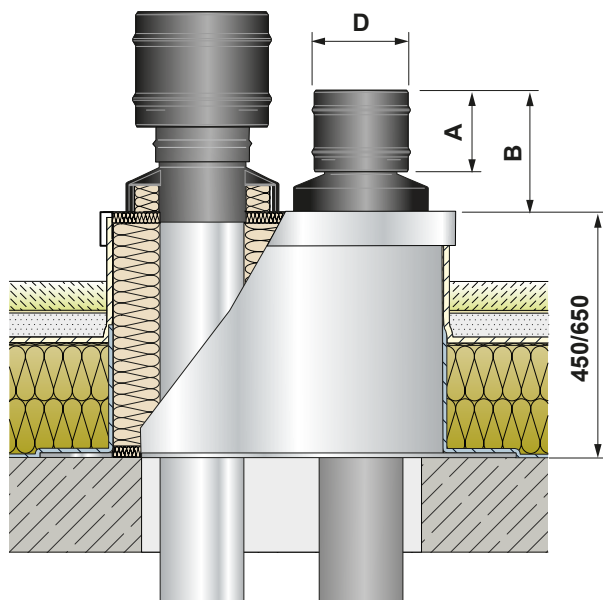
- Verkürzter Aufsatz
- Unauffälliger
- Kompakter Aufbau
- Neues Design
- Jetzt auch in Verkehrsgrau



Lüftungshaubenkopf

Flachdach FDL	A	B	D
DN 100	140	310	182
DN 125	145	325	215
DN 160	190	355	272
DN 200	240	395	320

alle Angaben in mm



Schmutzwasserhaubenkopf

Flachdach FDS	A	B	D
DN 100	100	205	114
DN 125	100	205	139
DN 160	100	205	174

alle Angaben in mm

VARIANTEN

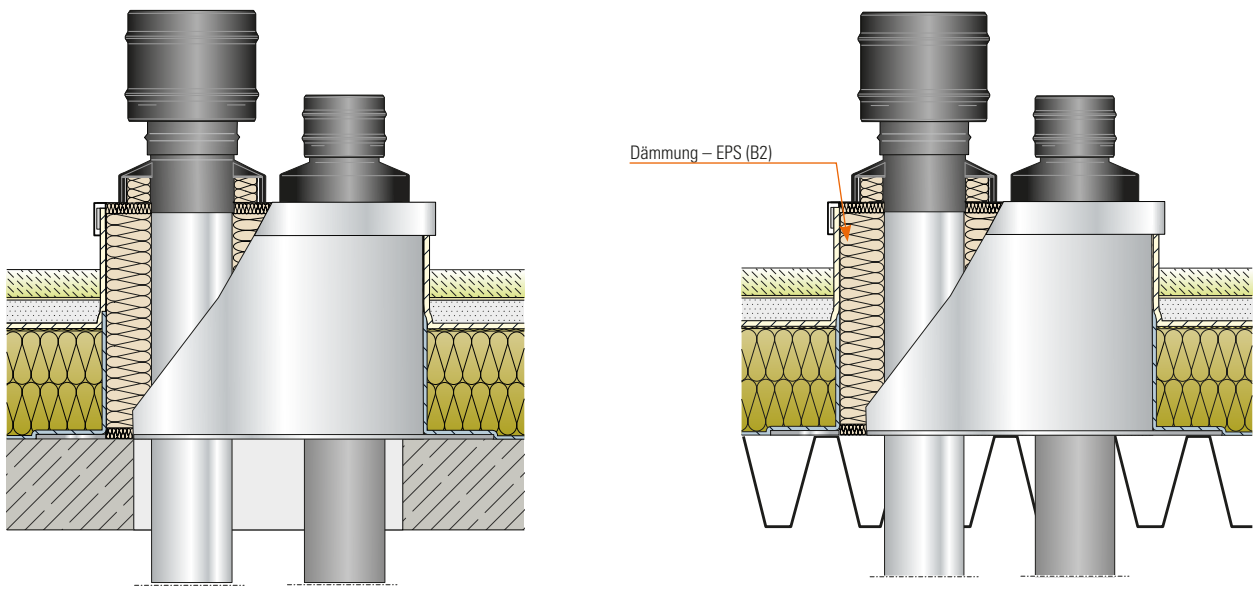
gebavent KOMBI mit brennbarer (B2) und nicht brennbarer Dämmung (A1)

Bestehen Anforderungen an den Feuerwiderstand des Massivdaches oder Trapezblechdaches, ist Brandschutz zu berücksichtigen.

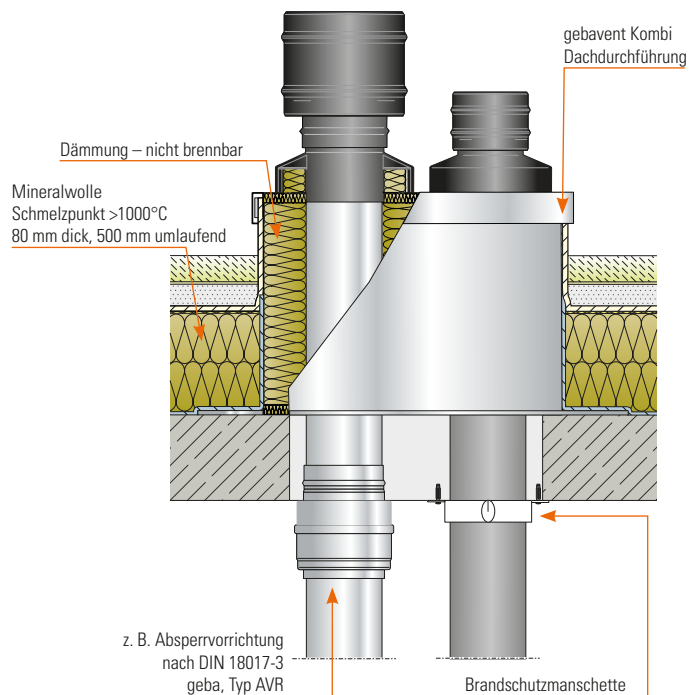
gebavent KOMBI Massivdach

gebavent KOMBI Trapezblechdach

Ohne Brandschutzanforderung



Mit Brandschutzanforderung (Ausführungsbeispiel)



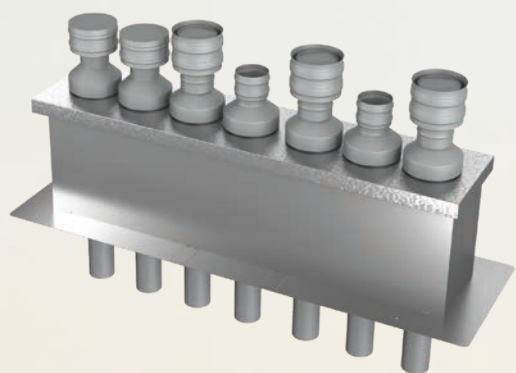
Gedämmt mit nicht brennbarem Material (A1)
Lüftungsleitung z. B. mit Deckenschott AVR
Dunstrohr mit Brandschutzmanschette

SORTIMENT

gebavent KOMBI Typ K: freistehend

gebavent KOMBI Typ KA: Anbau an Attika

Jetzt zusätzlich 2-reihig, 2- bis 8-fach bzw. bei DN 100 sogar 10-fach Kombination!



Höhe Kasten	Anzahl Leitungen	Lüftung	Schmutzwasser	Schmutzwasser Aktivkohlefilter
450 mm	1-10*	max. DN 200	max. DN 160	max. DN 100
650 mm	1-10*	max. DN 200	max. DN 160	max. DN 100

gebavent KOMBI für bis zu 8 - 10* Leitungen

Die bewährte Lösung mit einer Kastenbreite von 530 – 1050 mm, einer Kastentiefe von 300 mm und einem umlaufenden Flansch von 120 mm. Zur freien Kombination von Schmutzwasser- und Lüftungsleitungen.

* wenn alle Leitungen DN 100



Höhe Kasten	Anzahl Leitungen	Lüftung	Schmutzwasser	Schmutzwasser Aktivkohlefilter
450 mm	1-10*	max. DN 200	max. DN 160	max. DN 100
650 mm	1-10*	max. DN 200	max. DN 160	max. DN 100

gebavent KOMBI 2-reihig für bis zu 8 - 10* Leitungen

Die Erweiterung mit einer Kastenbreite von 530 – 1050 mm, einer Kastentiefe von 600 mm und einem umlaufenden Flansch von 120 mm. Zur freien Kombination von Schmutzwasser- und Lüftungsleitungen.

* wenn alle Leitungen DN 100



Höhe Kasten	Anzahl Leitungen	Schmutzwasser Aktivkohlefilter
450 mm	max. 1	max. DN 100
650 mm	max. 1	max. DN 100

gebavent KOMBI Aktivkohlefilter mit Belüftung

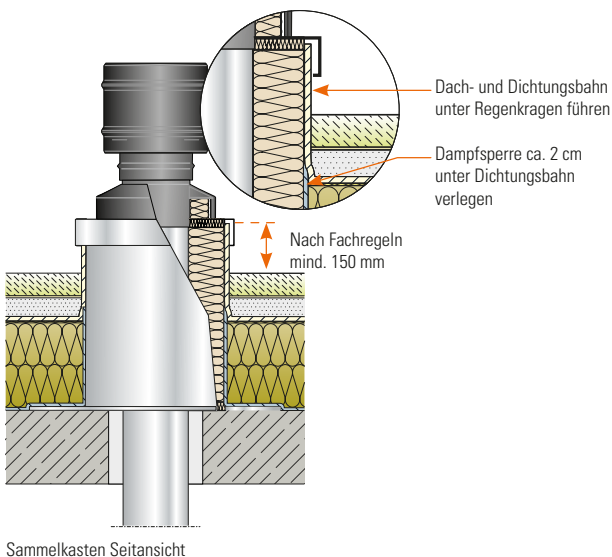
Der eingesetzte Aktivkohlefilter vermeidet weitestgehend Geruchsübertragung. Der zusätzliche Belüfter mit einer Leistung von 32 l/s ermöglicht den Einsatz auch im Mehrgeschossbau. Als zu vereinbarende Sonderproblemlösung möglich. Technische Daten auf unserer Homepage.

In Kombination mit anderen Leitungen möglich, siehe Konfigurator.

MÖGLICHKEITEN

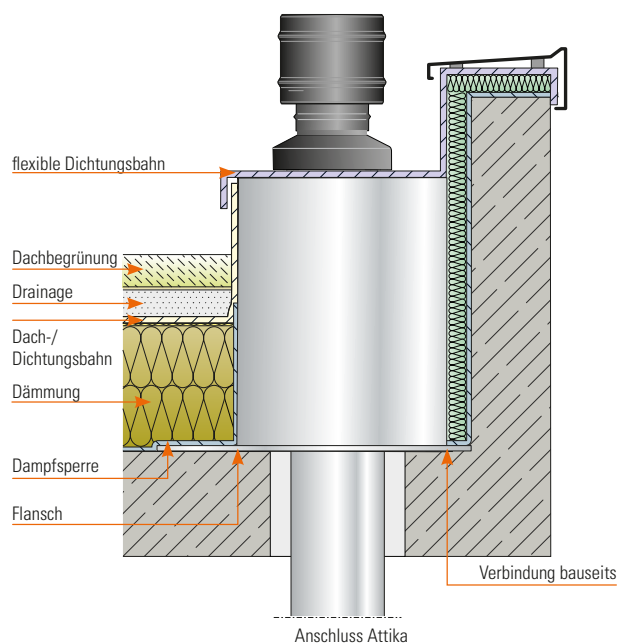
- **gebavent KOMBI – die vorgefertigte Kombination** || Abluftleitungen von Lüftung und Schmutzwasser auf geringem Raum. Für 1 bis zu 10 Leitungen!
- **Kompakte Bauweise** || Die nach Flachdachrichtlinie erforderlichen großen Abstände werden auf ein Maß vergleichbar der Rohranordnung im Installationsschacht reduziert.
- **Geringe Höhe der Dachhaubenköpfe** || Wirkt auch bei Einsatz an einer Attika aus architektonischer Sicht nicht störend.
- **Optional einsetzbarer Aktivkohlefilter und Belüfter** || Ermöglicht – als zu vereinbarende Sonderproblemlösung – den Auslass der Schmutzwasserleitung auch nahe Dachterrassen, Fenster usw.
- **Lüftungs-Dachhaube mit Kondensatableitung** || Wird Fortluft über Dach geführt, entsteht je nach Temperaturdifferenz Kondensat. Die Dachhaubenkonstruktion ermöglicht die Ableitung über Dach.

gebavent KOMBI freistehend



Sammelkasteneinheit, komplett wärmegeklämt, einschließlich oberer Abdeckung mit Regendach sowie umlaufendem Flansch 120 mm, einschließlich Ablufthauben für Lüftung und Schmutzwasser.

gebavent KOMBI an Attika

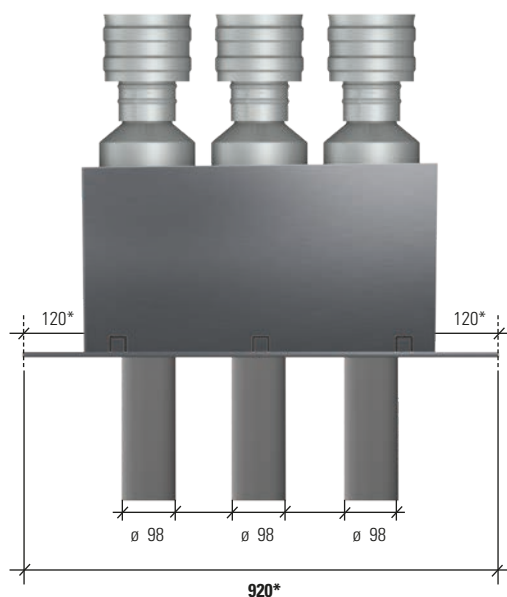


Sammelkasteneinheit wie Ausführung freistehend, jedoch mit Anbindung an Attika über Eck, längs- oder stirnseitig, unabhängig ob Attika höher oder niedriger ist.

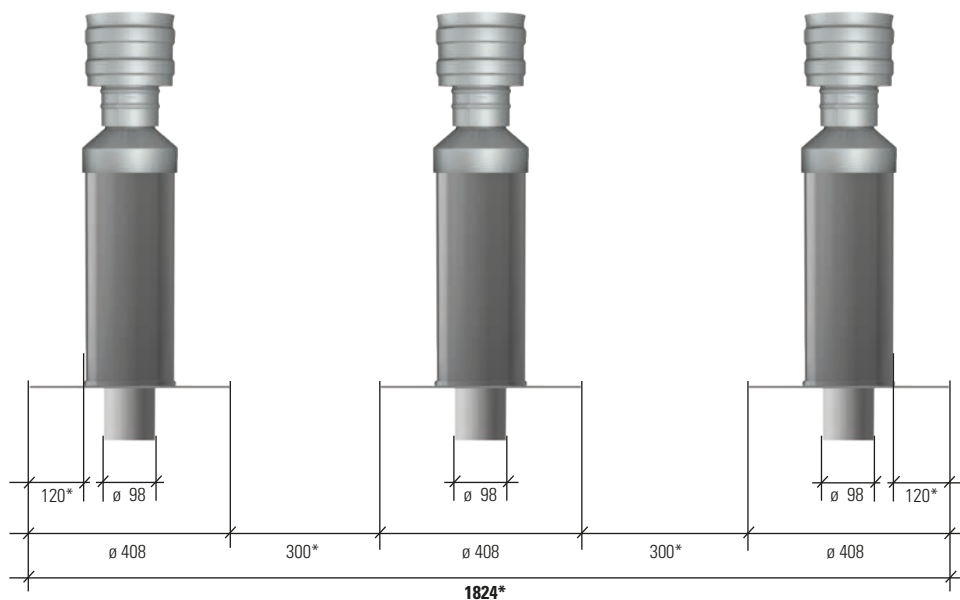
PLATZERSPARNIS KOMBI

gebavent KOMBI Variante

Hier sehen Sie auf einen Blick die deutliche Platzeinsparung beim Einsatz eines gebavent Kombi im Vergleich zu einzelnen Dachhauben.



Einzel Variante



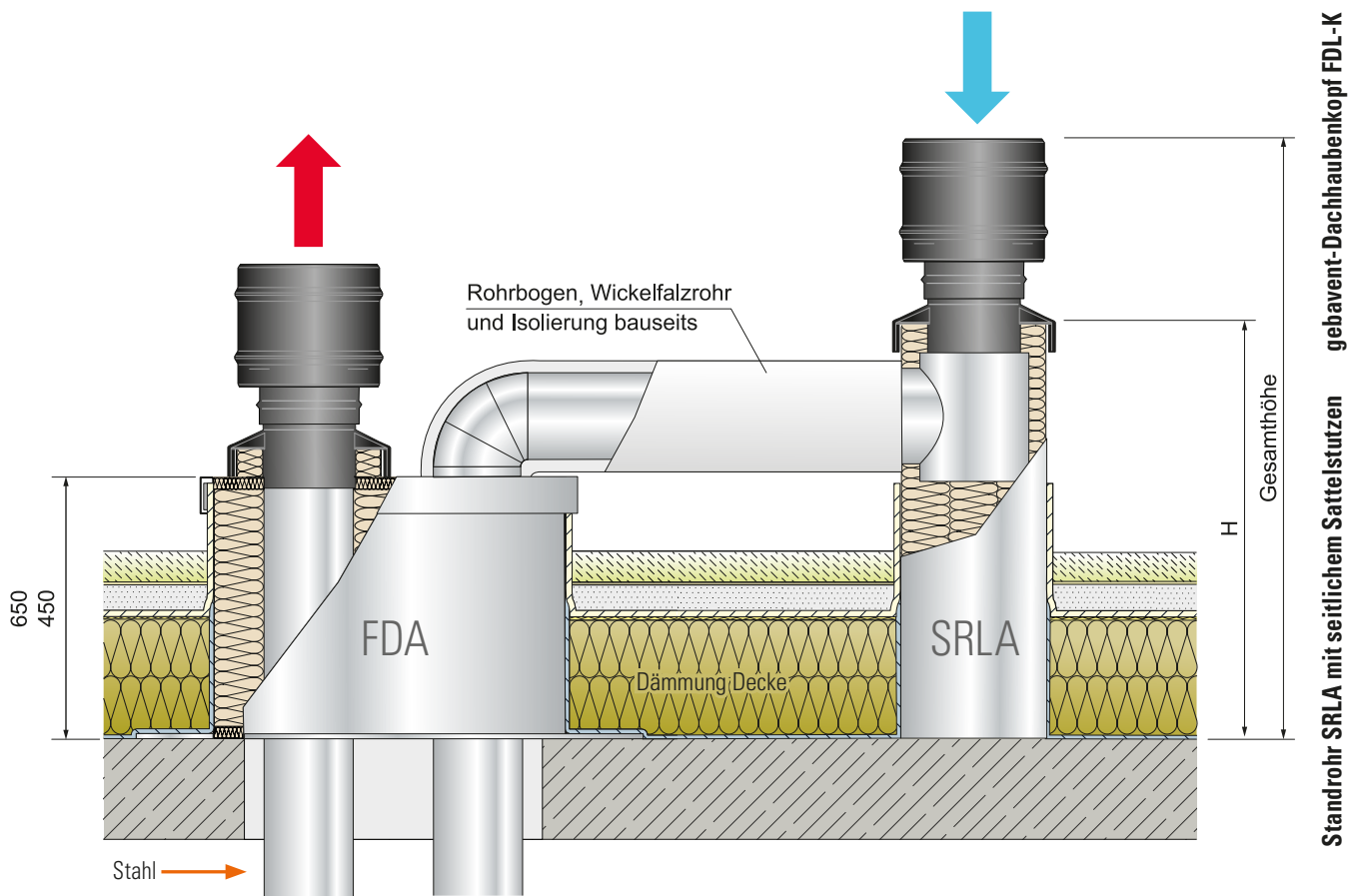
*Abstände nach Flachdachrichtlinien

AUSSENLUFT

gebavent FDA + SRLA

- Bezeichnung: Außenluft
- Material: Stahlblech mit Spezial-Aluminium-Zinkbeschichtung
- Farben: Schwarz | Verkehrsgrau
- Standrohr: doppelwandig aus verzinktem Stahl mit Flansch
- Isolierung: EPS
- Brandbeständig: durch vollständige Kapselung
- Mörtelöffnung: zweifach zum Ausbrechen

Kombination gebavent KOMBI mit Außenluftleitung, bestehend aus Standrohr SRLA, einschließlich Sattelstützen und Haubenkopf FDL-K.
Auslegung mit KOMBI-Konfigurator unter www.geba-vent.de/kombi möglich.



Standrohr SRLA mit seitlichem Sattelstützen gebavent-Dachhaubenkopf FDL-K

Standrohr	H		Gesamthöhe	
	Kombi 450	Kombi 650	Kombi 450	Kombi 650
SRLA 100	680	880	970	1170
SRLA 125	680	880	1010	1210
SRLA 160	730	930	1100	1300
SRLA 200	780	980	1230	1430

alle Angaben in mm

KONFIGURATOR

Der **gebavent** KOMBI Online-Konfigurator

Genial einfach, unkompliziert schnell: Der Konfigurator ermöglicht Ihnen eine genaue Berechnung aller möglichen Kombinationen. Ob 1-reihig oder 2-reihig, 2-fach oder 10-fach, freistehend oder an Attika, das Planungstool errechnet Ihnen alle notwendigen Maße, lässt Sie Ihre Zusammenstellung ausdrucken, direkt anfragen oder erstellt Ihnen auf Mausklick einen LV-Text sowie Bruttopreise.

gebaVent KOMBI Konfigurator

Pflanzfelder*

*Bauvorhaben: *Positionsnummer:

Kasteneigenschaften:

Kastenhöhe:

Dämmung:

Anschluss:

Dachhauben (von links nach rechts):

1 Lüftung Größe:

2 Lüftung Schmutzwasser Größe: Haube entfernen

3 Lüftung Schmutzwasser Verzug Dachdurchführung Größe:

Gesamthöhe C: 70

Kastenhöhe: 120

530

98 110

300

gebavent KOMBI
Online-Konfigurator



QR-Code scannen oder
www.geba-vent.de/kombi

Genial einfach,
unkompliziert schnell!

TEMPERATURGEPRÜFT DURCH DAS FIW

Erfolgreiche Taupunkt-Prüfung durch das FIW,
Bericht Nr.: B2-08a/2009
Bei Extrembedingungen: Außentemperatur -15 °C,
Windgeschwindigkeit 12 m/s, Temperatur des
Mediums 20 °C, relative Feuchte des Mediums 80 %.



Die Vollisolierung stellt sicher, dass zwischen Rohraußenfläche
und Isolation keine Kapillarwirkung entstehen kann.
Durchfeuchtungen werden vermieden.