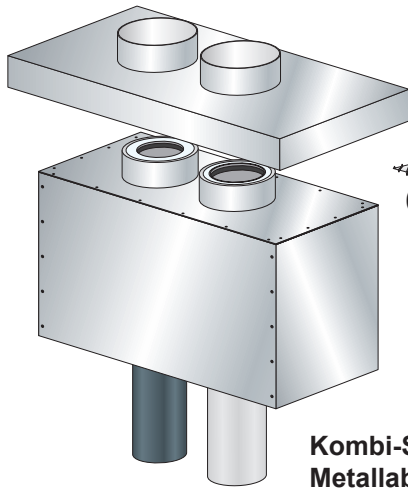


**i**

[mm]

**TX 25**

## Kombi Typ 1



Regenhaube

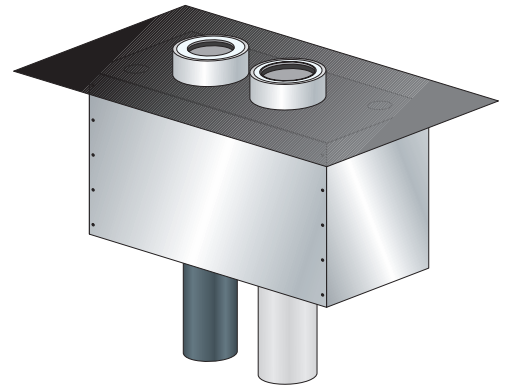
**C** 6x  
ø 4,5 x 55

Kombi-Standard mit Metallabdeckung

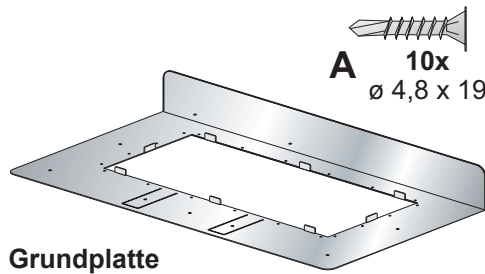
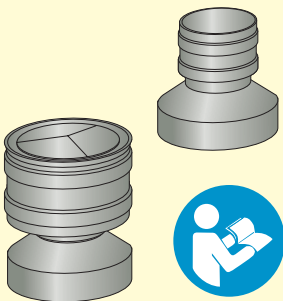
## Lieferumfang

## Kombi Typ 2

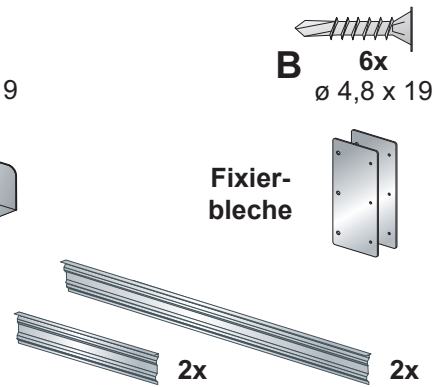
Kombi-Standard mit Bitumenbahn



## Dachhaube je nach Ausführung



Grundplatte



Wandanschluss-schiene

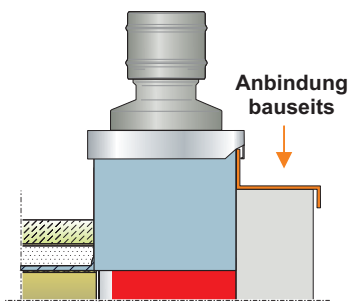
Fixierbleche

2x

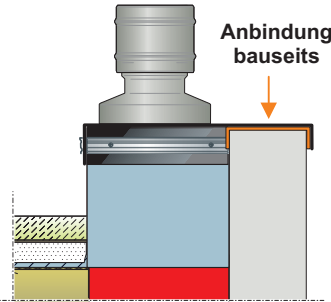
2x



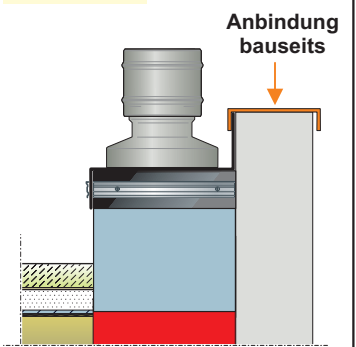
### Attika kleiner Kombi Kombi Typ 1



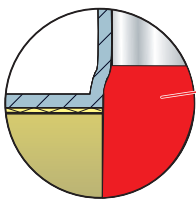
### Attika gleich Kombi Kombi Typ 2



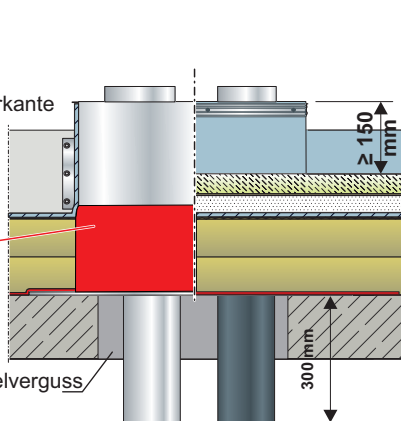
### Attika höher Kombi Kombi Typ 2



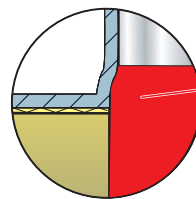
Dampfsperre (rot) gemäß Flachdachrichtlinie bis über Oberkante Dämmung führen.



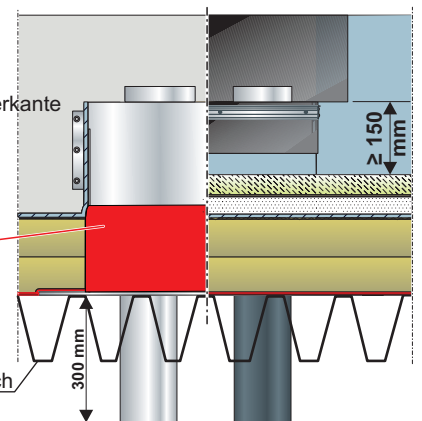
Beton-/Mörtelverguss bei Bedarf



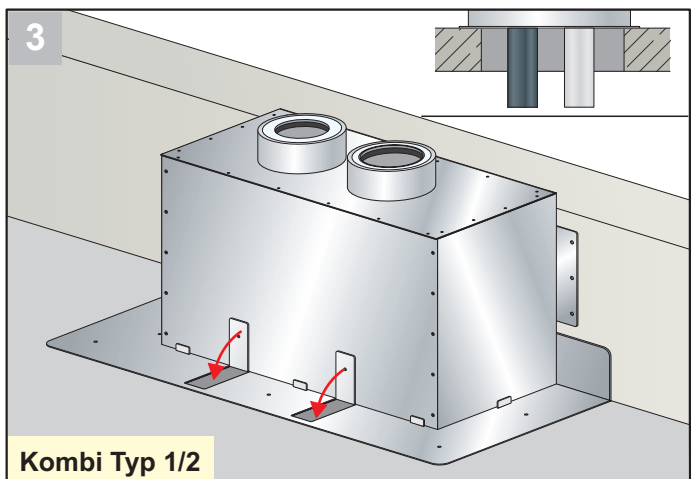
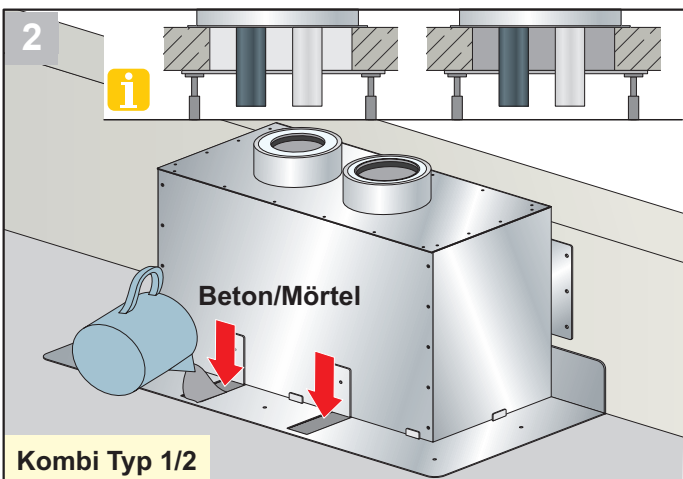
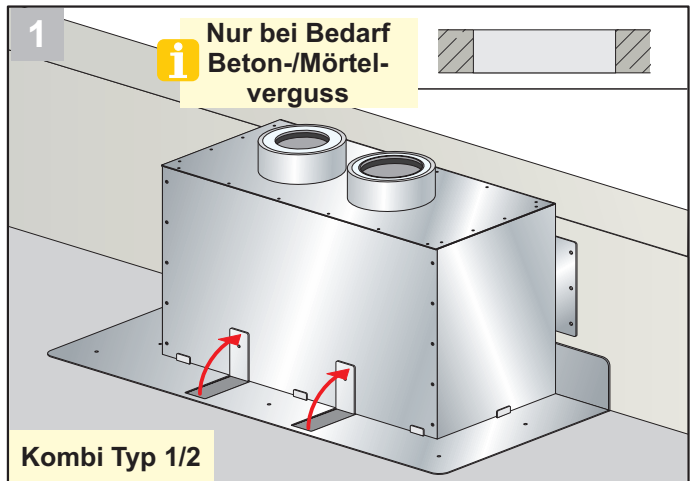
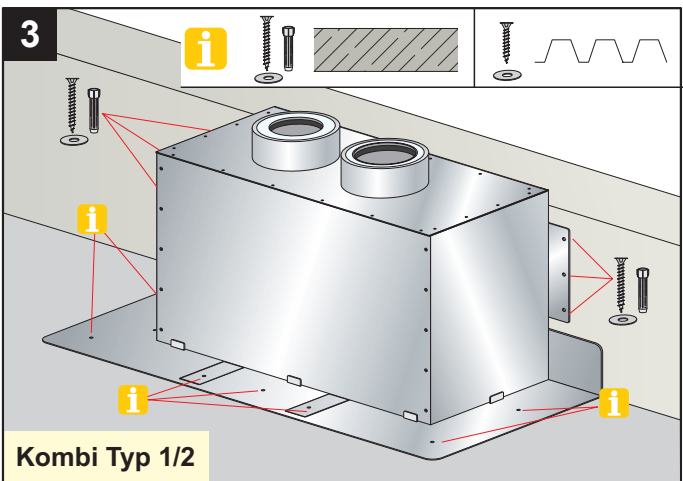
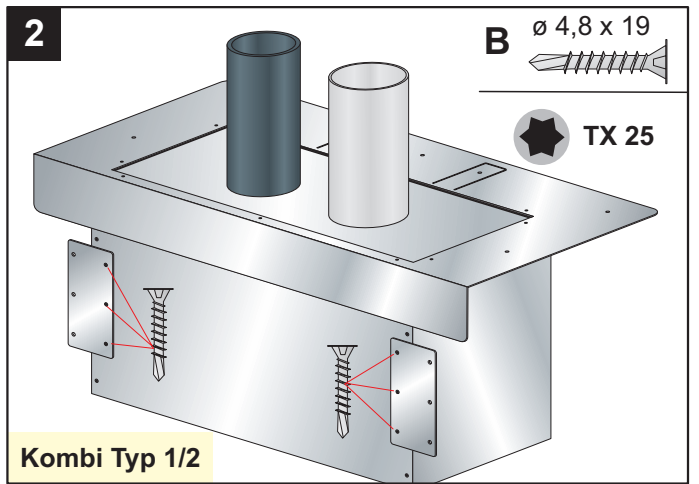
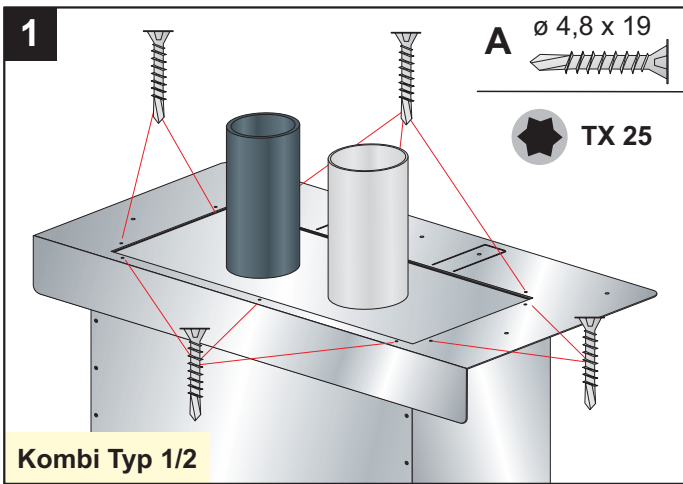
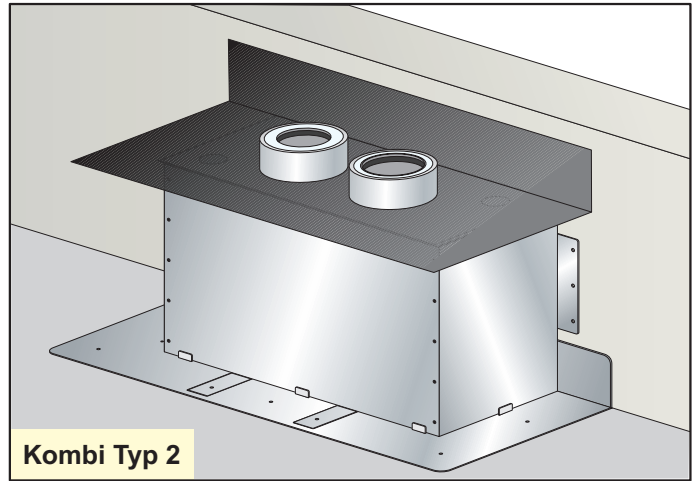
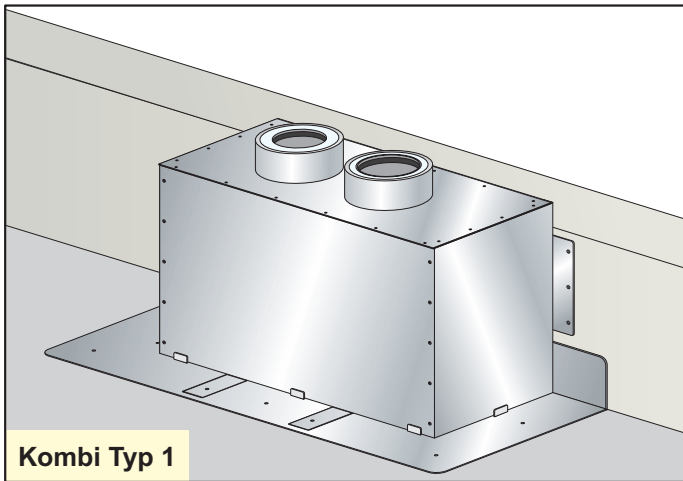
Dampfsperre (rot) gemäß Flachdachrichtlinie bis über Oberkante Dämmung führen.

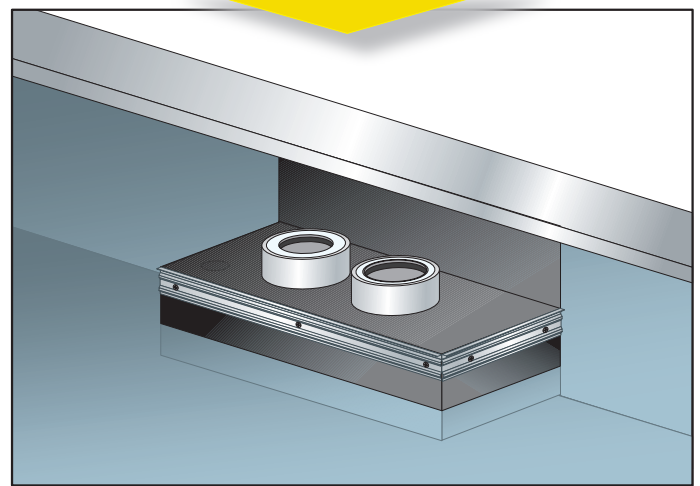
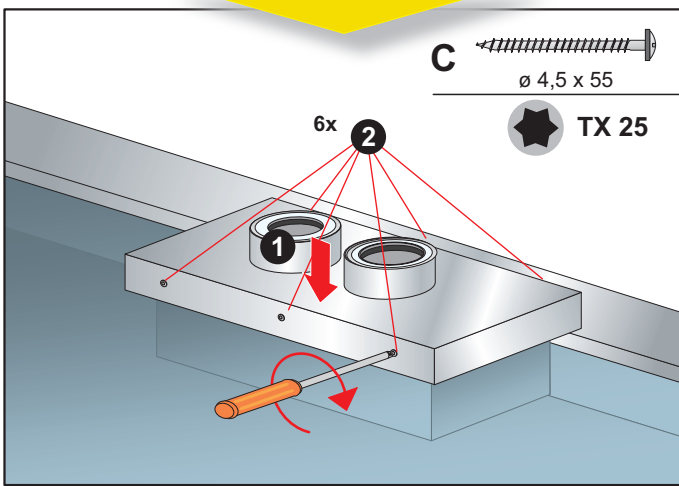
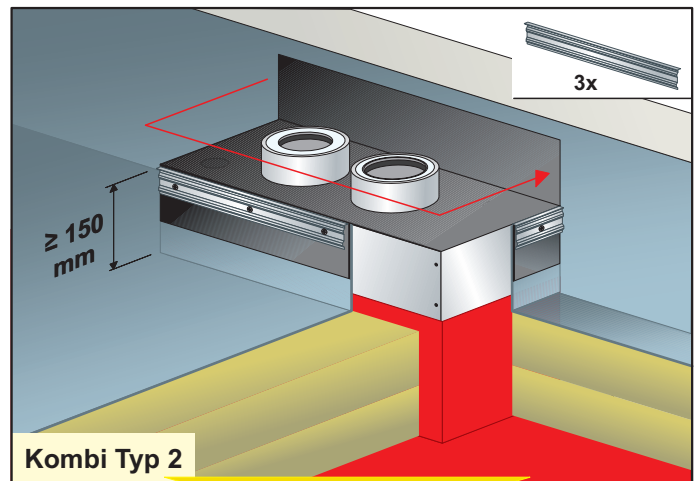
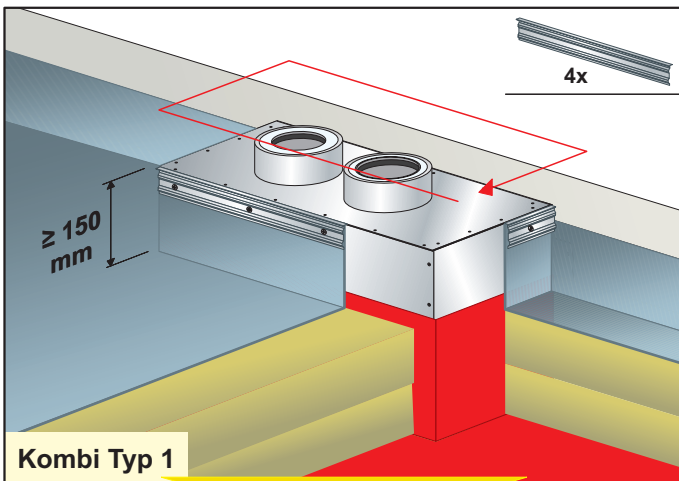


Trapezblechdach



Geltende Flachdachrichtlinie beachten! Materialien (z. B. Bitumen) sind vorab auf Verträglichkeit mit verzinktem Kombikasten zu prüfen!



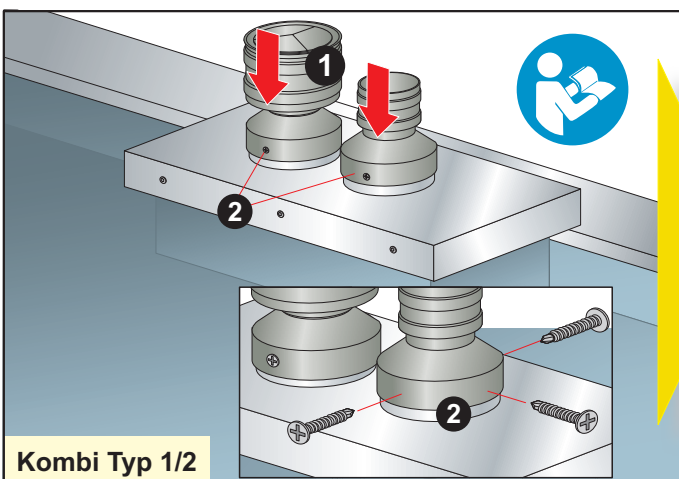


Für die Montage der Kombi-Ausführung mit PVC-Bahn verweisen wir zusätzlich zu dieser Montageanleitung auf die Verlegeanleitung von Sikaplan® G/VG.

Für die Montage der Kombi-Ausführung mit Bitumenbahn verweisen wir zusätzlich zu dieser Montageanleitung auf die Verlegeanleitung von Icopal Universal SA.



Bitte beachten Sie auch die Fachregeln des deutschen Dachdeckerhandwerks und die anerkannten Regeln der Technik. Die Bartholomäus GmbH haftet nicht für Schäden, die durch unsachgemäße Montage und/oder durch eine unsachgemäße Handhabung entstanden sind oder für Schäden die durch das Nichteinhalten dieser Anleitung und/oder geltender Normen bzw. gesetzlichen Bestimmungen entstehen. Technische Änderungen vorbehalten.



- Lüftung Typ FDL-K
- Schmutzwasser Typ FDS-K
- Übergangsstück Typ USB
- Rohr- und Kabeldurchführungen Typ US, SB und EK

### Aktivkohlefilter (optional) zur Vermeidung von Geruchsbelästigung aus sanitären Anlagen

- muss frei zugänglich sein
- Filterkartuschen spätestens nach 2 Jahren austauschen oder bei Geruchsbelästigung
- örtliche Einbauvorschriften beachten

#### Austausch der Filterkartusche:

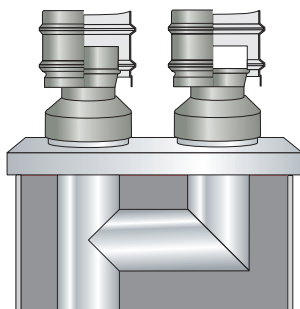
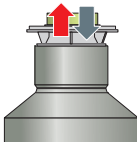
Haubenkopf abnehmen



Kartuschenkopf abnehmen



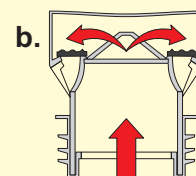
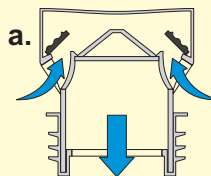
Alte Filterkartusche durch Neue ersetzen



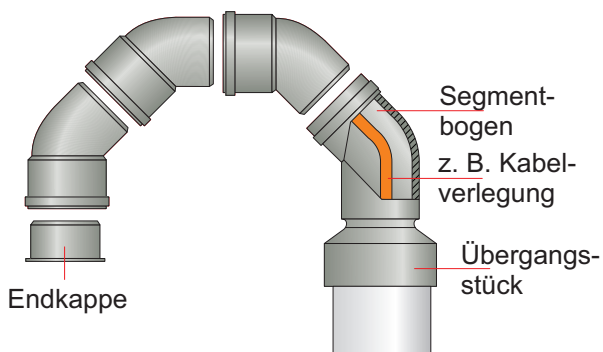
Nur in Kombination mit Aktivkohlefilter.  
Für Rohrleitungen mit DN 100.

#### Funktionsbeschreibung:

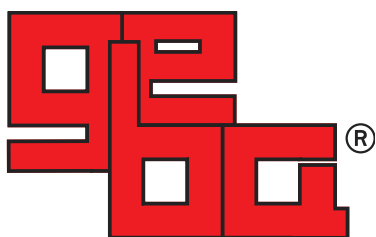
- Bei Unterdruck öffnet der Belüfter. Einströmende Luft sorgt für Druckausgleich
- Absolut dicht! Kanalgase werden zurückgehalten.



### Dachdurchführung (optional)



- Übergangsstück bis zum Anschlag in die Muffe des HT-Rohres schieben und mit beigefügten Schrauben (4,0x40) mit dem KOMBI verbinden.
- Segmentübergänge und Restöffnungen sind mit Dichtmasse zu verschließen.



Bartholomäus GmbH

Bartholomäus GmbH  
Bachstraße 10  
D-89607 Emerkingen

Telefon +49 (0)7393 - 95 19 - 0

Fax +49 (0)7393 - 95 19 - 40

info@geba-emerkingen.de

[www.geba-vent.de](http://www.geba-vent.de)