

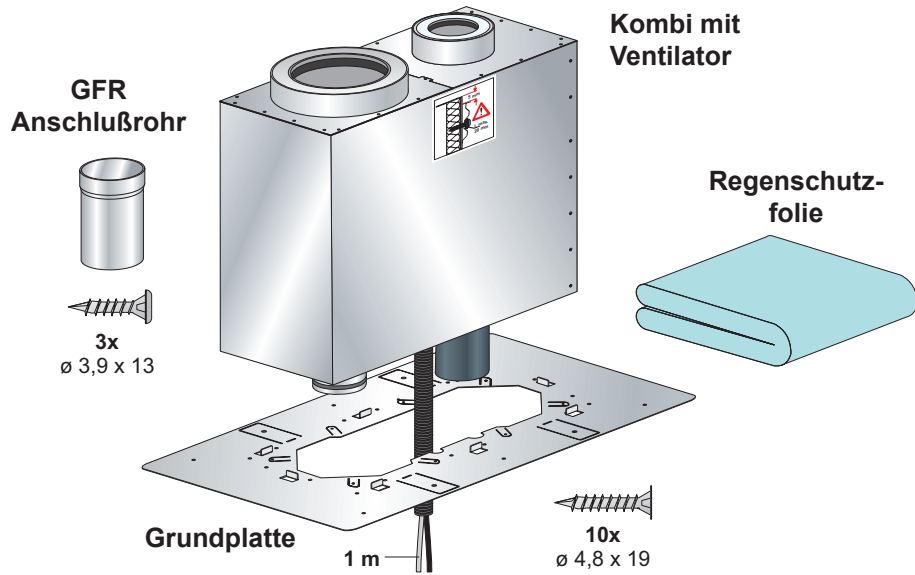


[mm]

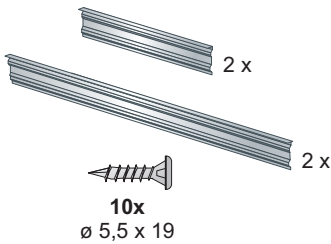


TX 20 / 25

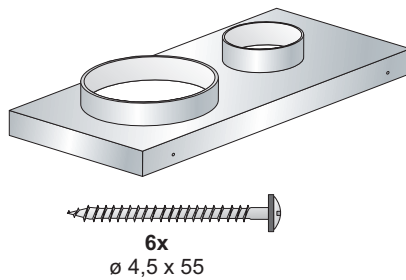
Lieferumfang



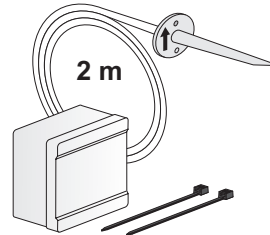
Wandanschluss-  
schiene



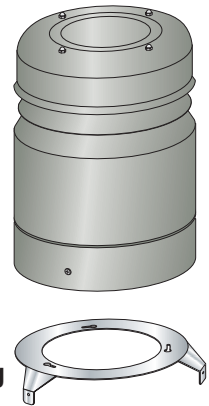
Regenhaube



KDR-Konstant-  
druckregelung

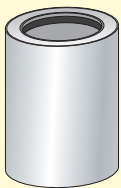


SDH-Schall-  
dämmhaube

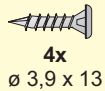


SDH-  
Befestigungsring

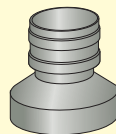
Optional



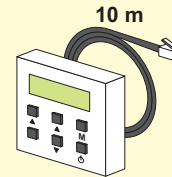
**GFR-SD-Schalldämpfer**  
DN 160: Art.-Nr. 92120  
DN 200: Art.-Nr. 92122



4x  
ø 3,9 x 13



**FDS-K**



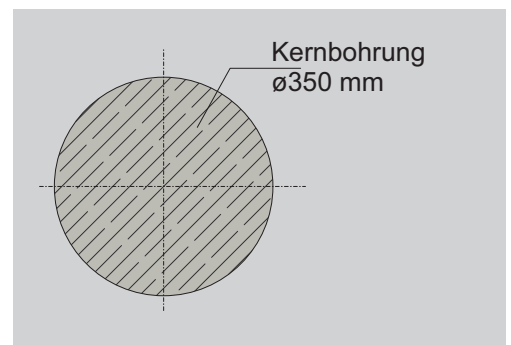
**FB-Fernbedienteil**  
Art.-Nr. 92201

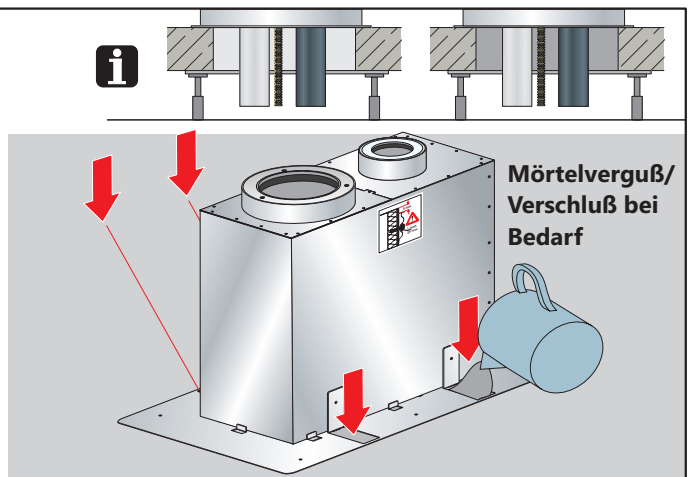
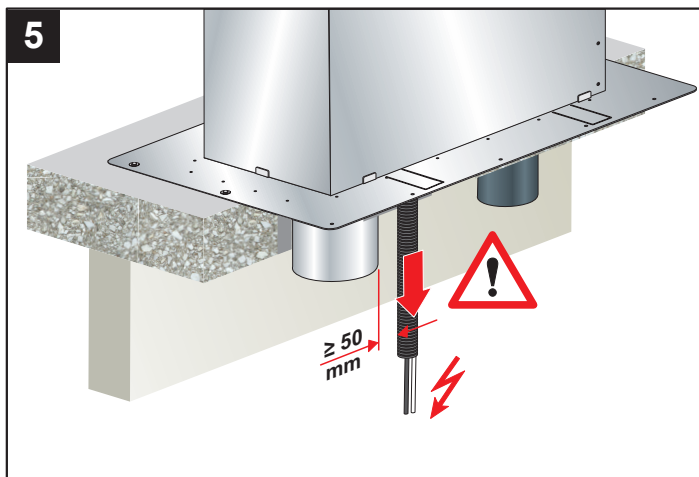
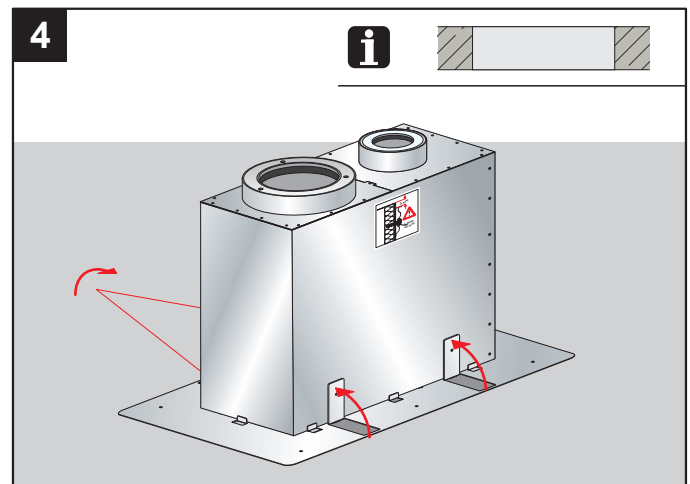
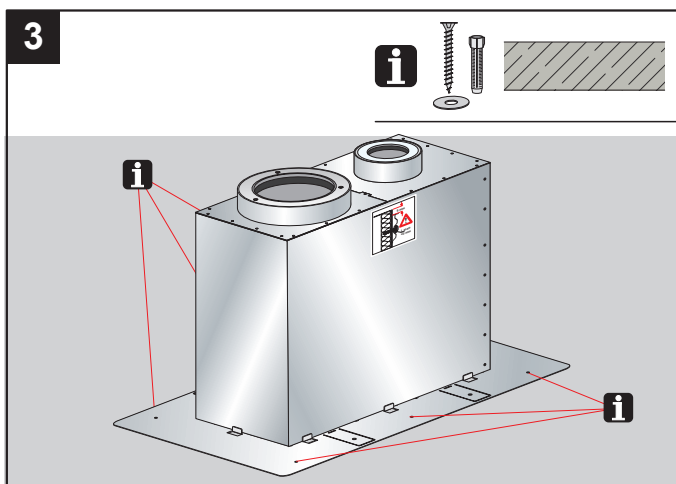
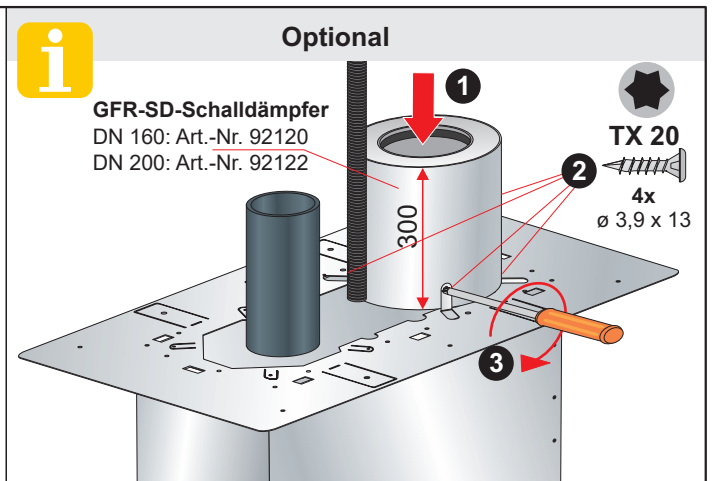
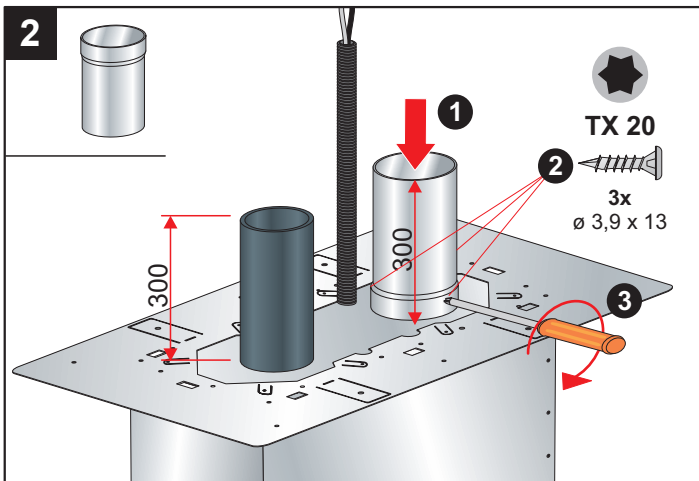
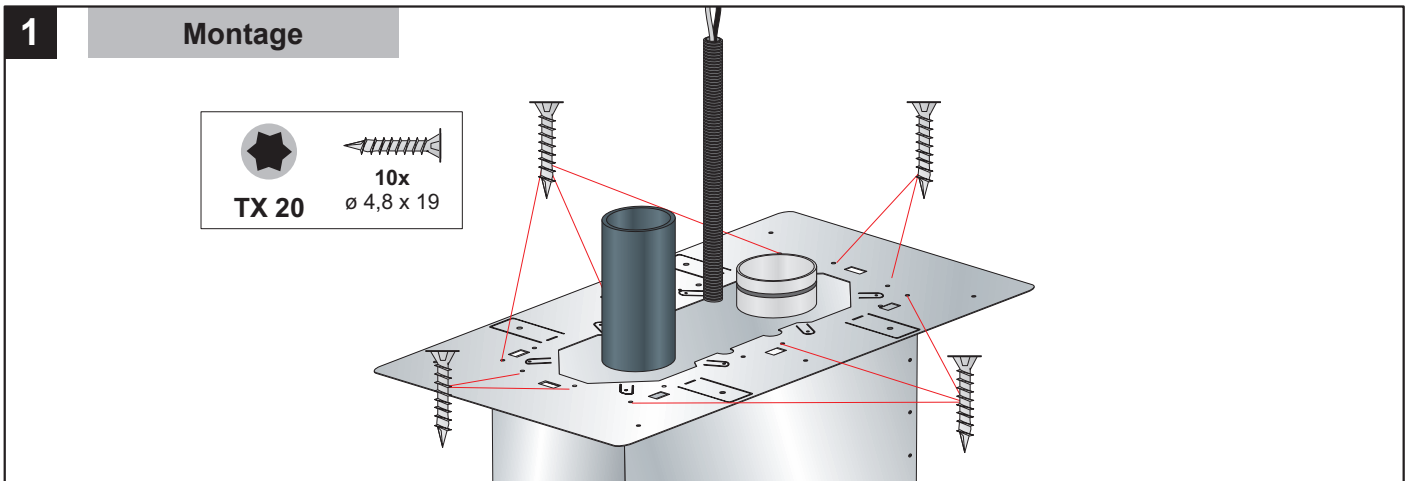


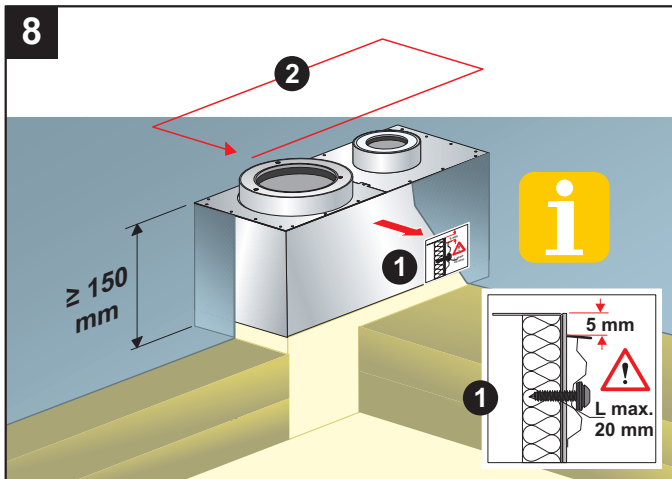
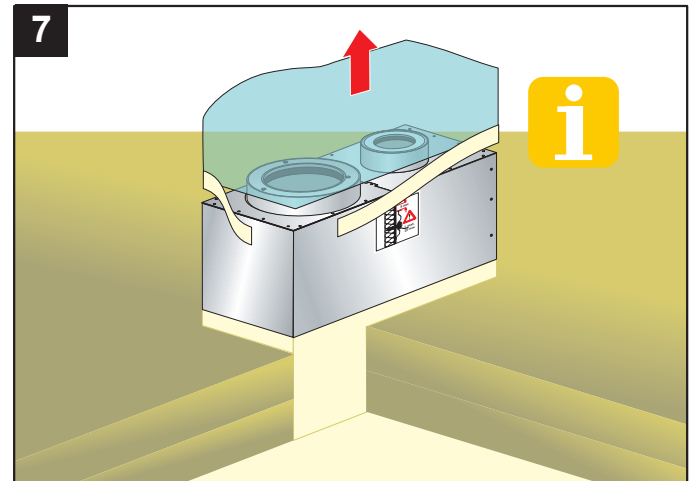
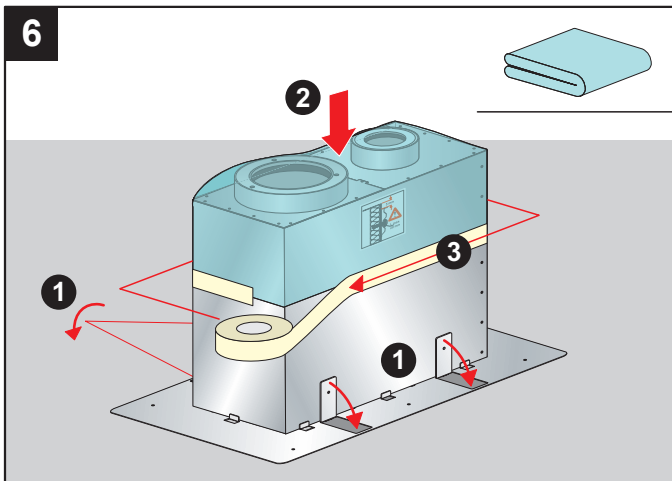
DN 160: Art.-Nr. 92120  
DN 200: Art.-Nr. 92122




DN 160:  
DN 200:



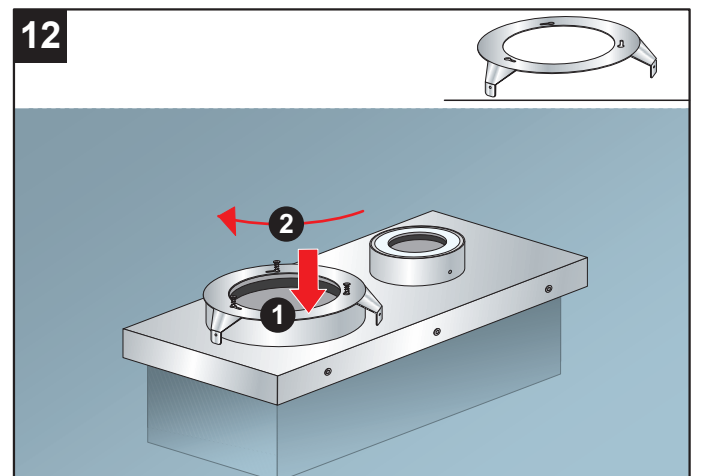
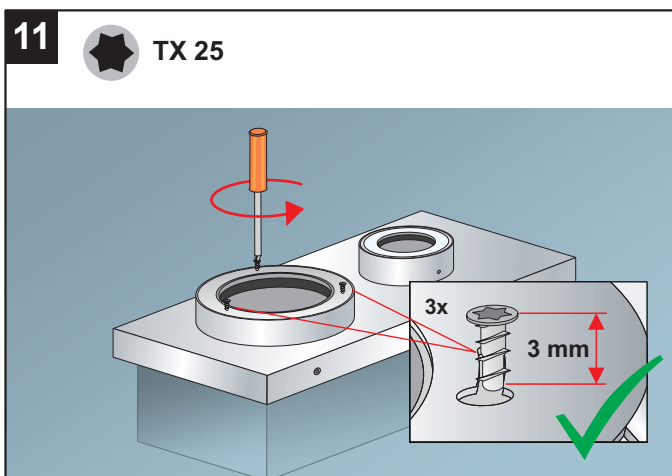
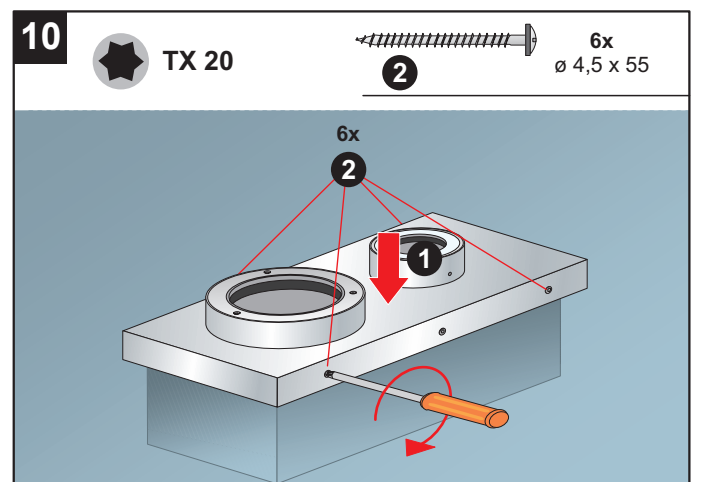
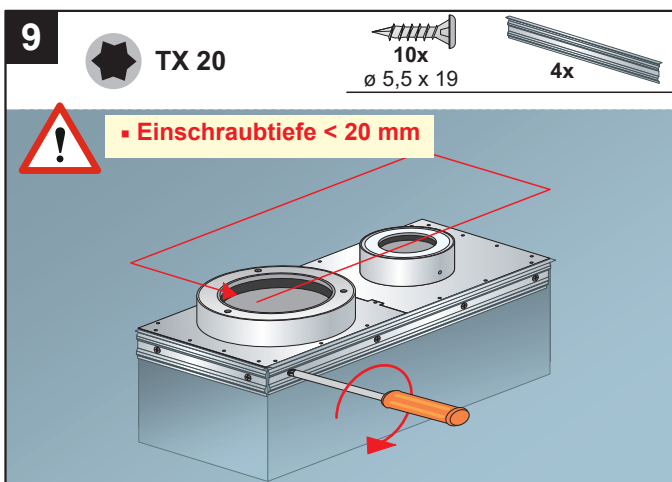


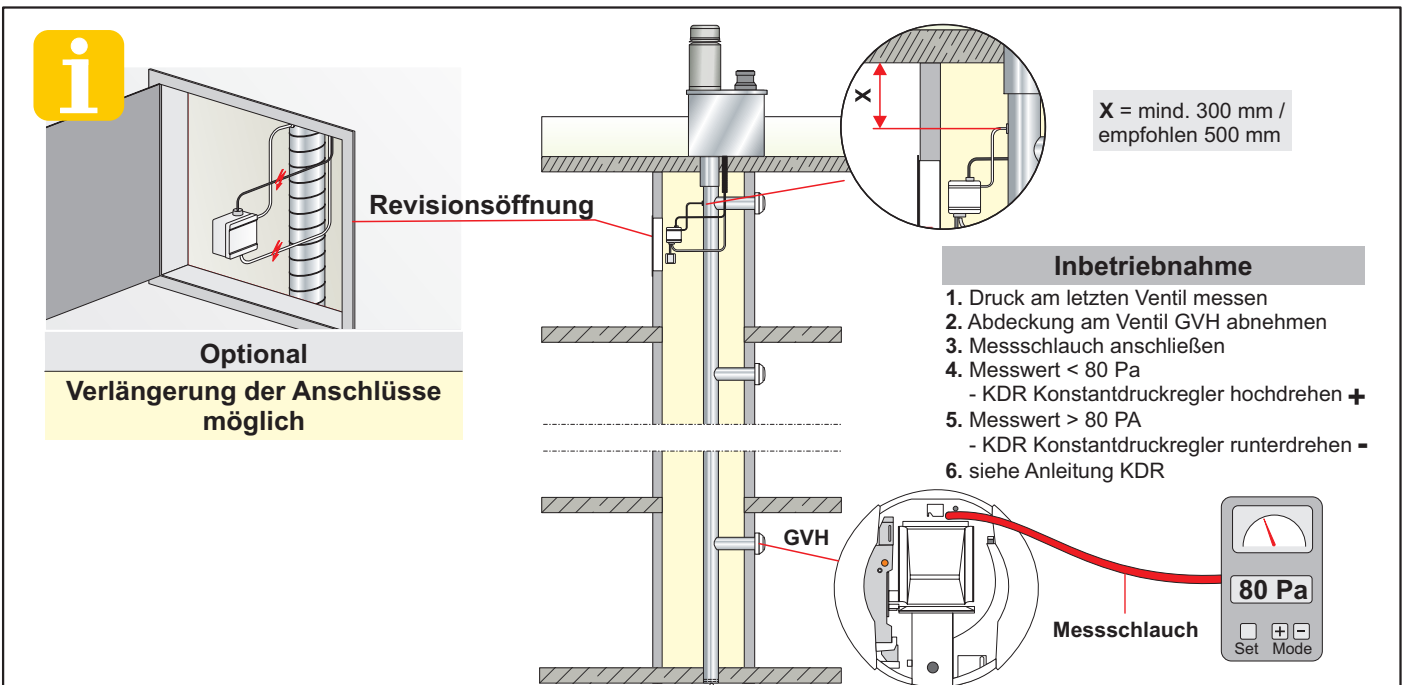
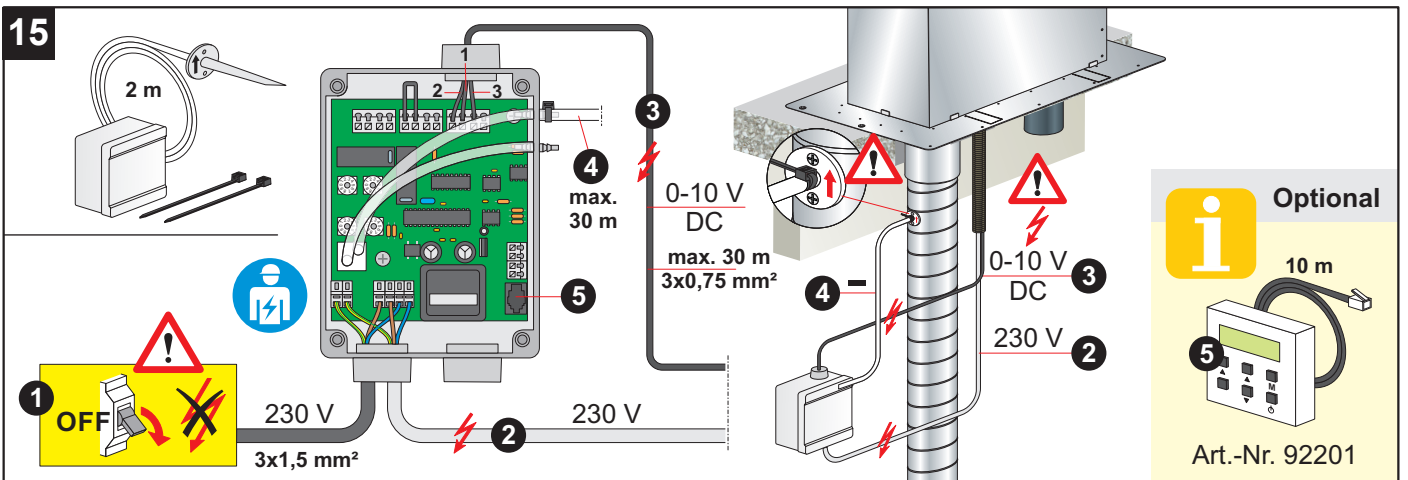
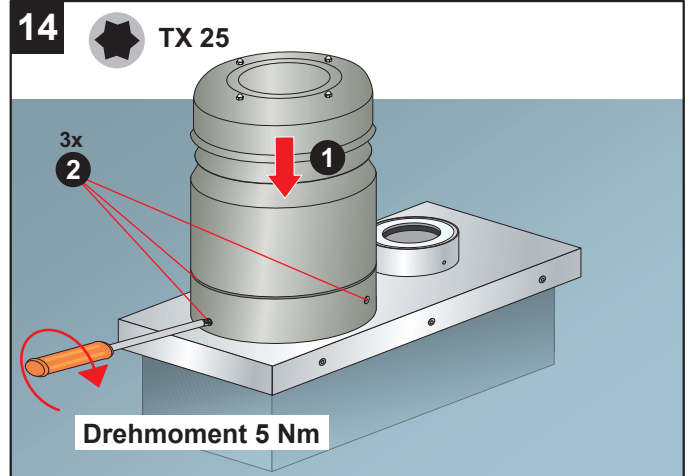
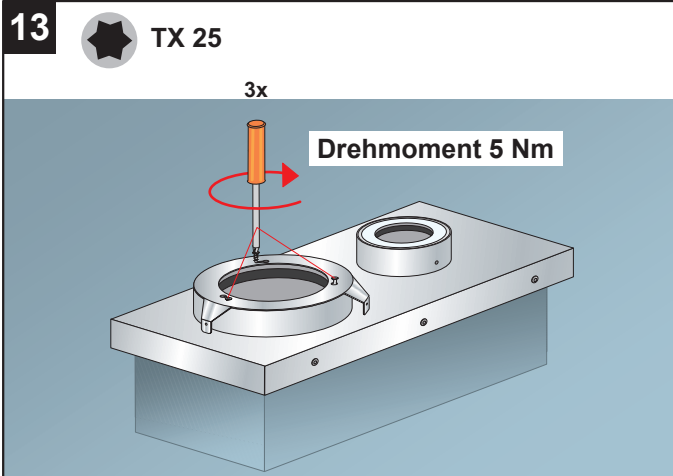


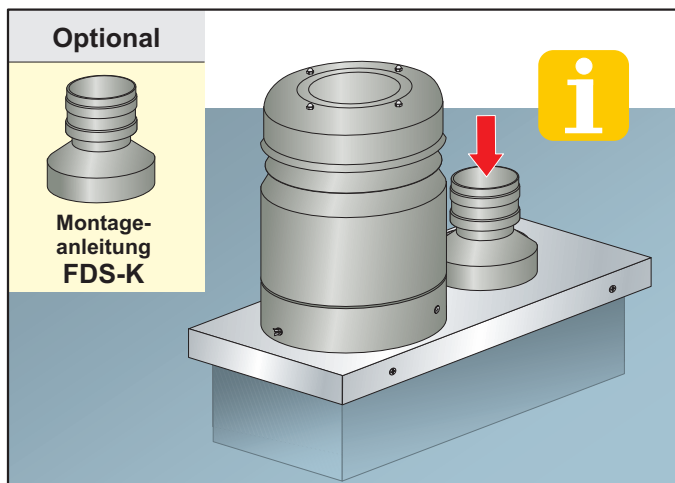
-  **▪ Kasten bis zur Oberkante mit Dachdichtungbahn/Flüssigabdichtung eindichten**
- Wandabschlussstreifen anbringen**

Bitte beachten Sie auch die Fachregeln des deutschen Dachdeckerhandwerks und die anerkannte Regel der Technik. Die Bartholomäus GmbH haftet nicht für Schäden, die durch unsachgemäße Montage und/oder durch eine unsachgemäße Handhabung entstanden sind oder für Schäden die durch das Nichteinhalten dieser Anleitung und/oder geltender Normen bzw. gesetzlichen Bestimmungen entstehen.

**Technische Änderungen vorbehalten.**





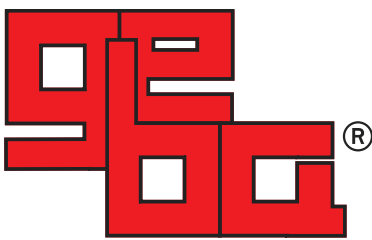


**Produktdaten gemäß Verordnung (EU) Nr. 1253/2014 der Kommission vom 7. Juli 2014**

Herstellername	geba Bartholomäus GmbH		
Modellbezeichnung	GFR 160	GFR 200	
Typ des Lüftungsgeräts	NRVU, UVU ohne Filter		
Eingebaute/einzubauende Drehzahlregelung	VSD (stufenlose Drehzahlsteuerung)		
Typ des HRS (heat recovery system)	keine Wärmerückgewinnung		
Nennluftvolumenstrom	$q_{V,nom}$	0,164	0,178 [m³/s]
Elektrische Eingangsleistung	$P_{e,nom}$	0,069	0,045 [kW]
Anströmgeschwindigkeit	$v_{nom}$	1,3	1,4 [m/s]
Nennaussendruck, statisch	$\Delta p_{s,nom}$	288,2	154,4 [Pa]
Statischer Wirkungsgrad des Ventilators (gemäß VO 327/2011)	$\eta_{es,SUP}$	55,7	49,4 [%]
Gehäuseschallpegel	$L_{WA2}$	67,6	70,2 dB(A)
Internetanschrift	www.geba-brandschutz.de		
Bewertung nach Verordnung (EU) 1253/2014	Produkt ist konform 2018		

**Technische Daten**

Produktbezeichnung	Spannung $U_N$	Frequenz $f_N$	Nennleistungs- aufnahme $P_N$	Max. Motorstrom $I_{max}$	Max. Umgebungs- temperatur $t_A$	Max. Fördermittel- temperatur $t_m$
	V	Hz	W	A	°C	°C
GFR-Ventilator-EM160	230V~	50	73	0,7	45	45
GFR-Ventilator-EM200	230V~	50	121	1,0	45	45



---

Bartholomäus GmbH

Bartholomäus GmbH  
Bachstraße 10  
D-89607 Emerkingen

Telefon +49 (0)7393 - 95 19 - 0  
Fax +49 (0)7393 - 95 19 - 40  
[info@geba-emerkingen.de](mailto:info@geba-emerkingen.de)  
[www.geba-vent.de](http://www.geba-vent.de)