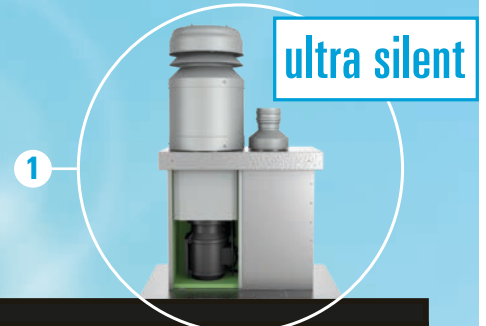


# gebafresh plug&play

## LÜFTUNG & BRANDSCHUTZ VEREINT!

BEDARFSGEFÜHRTE, ZENTRALE LÜFTUNGSANLAGE  
NACH DIN 18017-3 UND DIN 1946-6



gebafresh KOMBI GFR ①

Abluftventilator integriert

Abluftelement GVH ②

Laibungselement GZE-LE ③

Normschallpegeldifferenz  
 $D_{n,e,w} 74 \text{ dB}$  bei  $V=18 \text{ m}^3/\text{h}$

Außenluftdurchlass GZE ④

Brandschutz AVR / BSK ⑤



gebafresh  
auf einen Blick

- schafft Freiflächen für Photovoltaikanlagen
- kaum hörbar auf dem Dach mit einem Abstrahlgeräusch von 32 dB Schalldruckpegel
- innen höchste Schalldämmung und gleichzeitig hohe Luftleistung beim GZE-LE
- gleichmäßige Luftabsaugung an allen Abluftelementen über alle Etagen

**ENERGETISCHE BEWERTUNG**

**UNTERSUCHUNGSGEGENSTAND UND SYSTEMBESCHREIBUNG**

Es wird ein neuartiges System für die Wohnungslüftung zur Anwendung im Geschößwohnungsbau untersucht. Am Ende einer Steigleitung, die sich über alle Geschosse bis über das Dach erstreckt, befindet sich ein Zentralventilator. Dieser stellt den Luftwechsel in den Wohneinheiten sicher und wird über einen Druckfühler in der Steigleitung geregelt.

Die Absaugung der verbrauchten Luft erfolgt über feuchtegeführte Abluftelemente in den Ablufträumen, wodurch die Lüftererneuerung gewährleistet ist. Feuchtegeführte Zuluftelemente lassen in Abhängigkeit des tatsächlichen Bedarfs in den einzelnen Räumen jeder Wohneinheit Frischluft nachströmen. Die Abluftelemente mit automatischer Auslösung der Intensivlüftung bestimmen die Luftmenge jeder Wohneinheit.

**FORSCHUNGSINHALT:**

- Untersuchung der Gesamtenergieeffizienz des gebafresh Lüftungssystems
- Vergleich gebafresh/KWL mit WRG der höchsten WRG-Klasse H1 nach DIN EN 13053 (80 % Wirkungsgrad)
- Erforschung von 3 klimatischen Zonen in Deutschland, wobei der Standort Garmisch-Partenkirchen stellvertretend für **kaltes** Klima steht  
Kassel stellvertretend für **gemäßigtes** Klima und  
Bremerhaven stellvertretend für **mildes** Klima gewählt wurde.
- Betrachtung von 3 unterschiedlichen Wohnungsgrößen, 1 – 3- und 4-Zimmer Wohnungen (25 m<sup>2</sup>, 80 m<sup>2</sup>, 120 m<sup>2</sup>)



**ERGEBNIS:**

- Das Forschungsprojekt hat gezeigt, dass das gebafresh Lüftungssystem einen höheren thermischen Energiebedarf über einen sehr niedrigen elektrischen Energiebedarf kompensiert und damit einer kontrollierten Wohnungslüftung überlegen ist.
- Damit ist ein reines Abluftsystem energetisch mindestens gleichwertig oder sogar besser im Vergleich zu einer kontrollierten Wohnungslüftung mit WRG.

**AUSGEWIESENE BEISPIELRECHNUNG DES HRI:**

Unter Zugrundelegung der aktuellen durchschnittlichen Energiekosten bei einer 4-Zimmer-Wohnung von:

- Stromkosten von ca. 0,29 €/kWh
- Wärmekosten (Öl, Gas) von ca. 0,065 €/kWh



Ergeben sich Einsparungen je nach klimatischer Zone zwischen 32,00 € und 45,00 € pro Jahr.



Zusätzlich besticht gebafresh durch deutlich geringere Anschaffungs- und Einbaukosten.

## THERMISCHE BEHAGLICHKEIT

### VORBEMERKUNGEN:

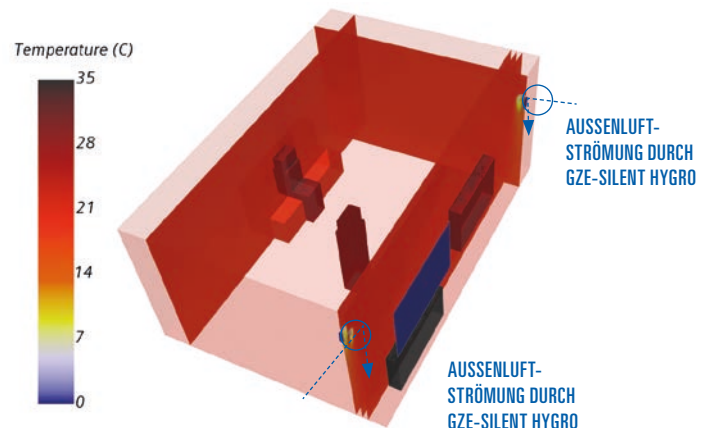
Ein Auszug aus dem Schlussbericht zeigt den Volumenstrom des Außenluftdurchlasses GZE-Silent Hygro in Abhängigkeit von Temperatur und relativer Luftfeuchtigkeit:

Außentemperatur °C	-10 °C	0 °C	12 °C	30 °C
$V_{\text{Zuluft}}$	8 m <sup>3</sup> /h	12 m <sup>3</sup> /h	16 m <sup>3</sup> /h	20 m <sup>3</sup> /h

### UNSERE BEWERTUNG:

Am Beispiel eines Wohnzimmers mit 25 m<sup>2</sup> und einer Belegung von 2 Personen erreicht das gebafresh Lüftungssystem eine

- Thermische Behaglichkeit von 20 °C bis 22 °C ohne Erhöhung der vorhandenen Wärmeenergie
- Die Empfehlung des Umweltbundesamtes liegt bei 20 °C für die thermische Behaglichkeit in Wohnzimmern



Randbedingungen: 0 °C Zulufttemperatur,  
2x 12 m<sup>3</sup>/h Zuluftvolumenstrom,  
26 W/m<sup>2</sup> Wärme Heizung, durchschnittl. 120 W Wärme/Person

## RAUMLUFTSTRÖMUNG

Am Beispiel eines Wohnzimmers mit 25 m<sup>2</sup> und einer Belegung von 2 Personen gewährleisten die Zuluftelemente GZE-Silent Hygro einen ausreichenden Luftwechsel für die:

- homogene Verteilung der Raumluftrömung
- eine ausgewogene Menge an Frischluft
- ein behagliches zugfreies Raumklima

„In der Abbildung ist dargestellt, dass das mit dem räumlichen Mittelwert nominierte Alter der Luft in allen dargestellten Ebenen sehr homogen bei einem Wert um 1 liegt. Die Werte zeigen damit, dass die Personen in den dargestellten, lokalen Bereichen sehr ähnliche Bedingungen im Sinne der Lufterneuerung vorfinden“.  
(Auszug aus dem Forschungsprojekt)

### ANMERKUNG:

Eine Frischluftnachströmung über Fensterfalzlüfter würde aufgrund der zu geringen Luftdurchlasseigenschaft zu keiner ausreichenden Raumdurchflutung führen, was sich v. a. im aktuellen Kontext zur Corona-Pandemie und dem damit notwendigen Luftaustausch nachteilig auswirken könnte.

Auszug aus Schlussbericht HRI

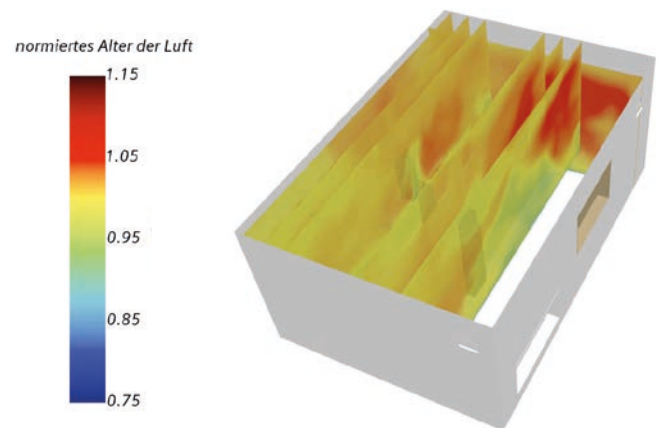


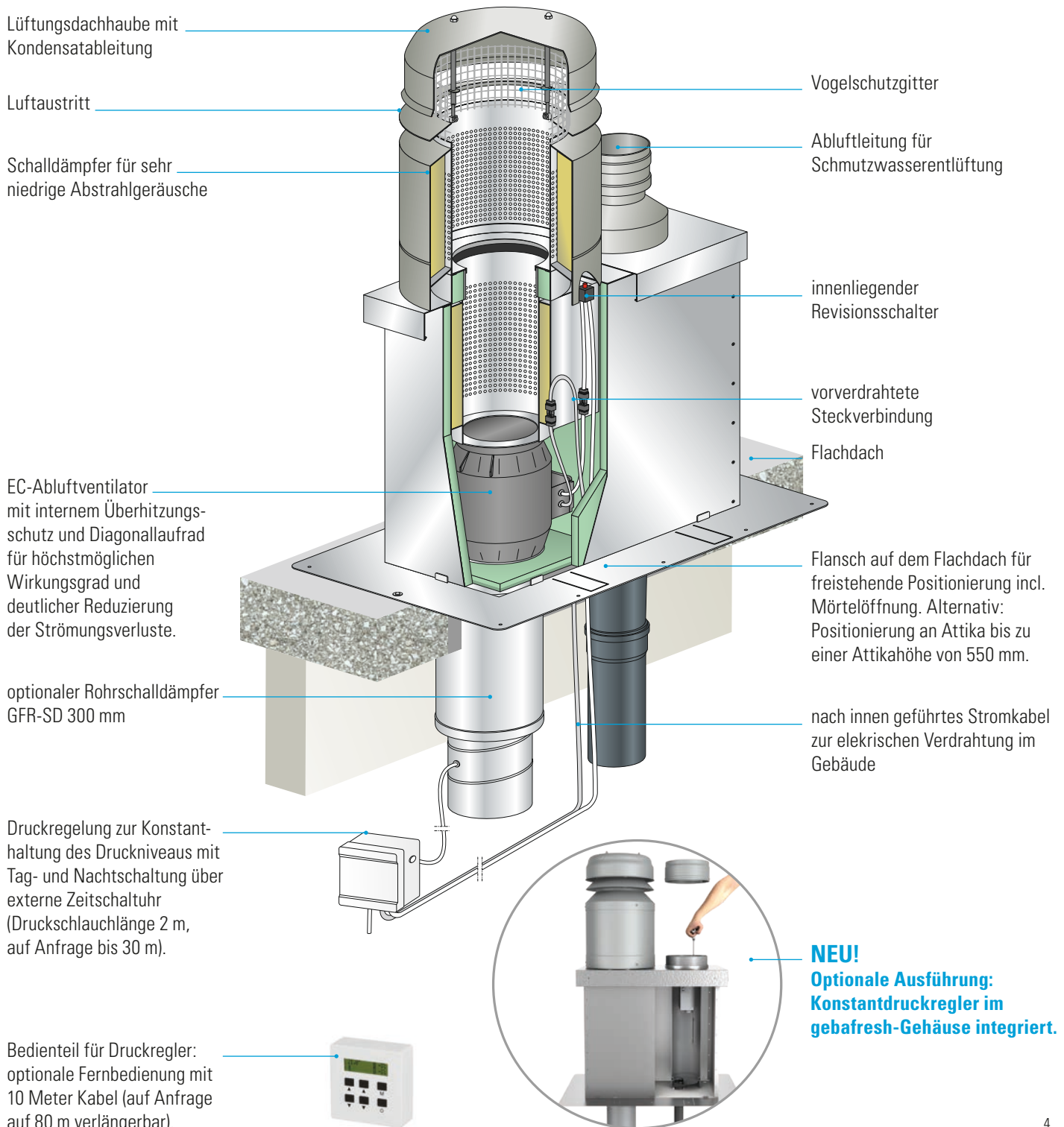
Abb. 2: Alter der Luft in verschiedene Ebenen im Raumquerschnitt

# Komponenten für bedarfsgeführte Lüftung in Wohnungen

## gebafresh KOMBI GFR mit Schmutzwasserentlüftung

gebafresh ist eine einzigartige Dachhaubenkombination für

- Lüftungsleitungen einschließlich zentralem Abluftventilator (gebafresh KOMBI GFR)
- oder mit zusätzlicher Abluftleitung für Schmutzwasserentlüftung (gebafresh KOMBI GFR...SW...)
- in „plug & play“ Ausführung



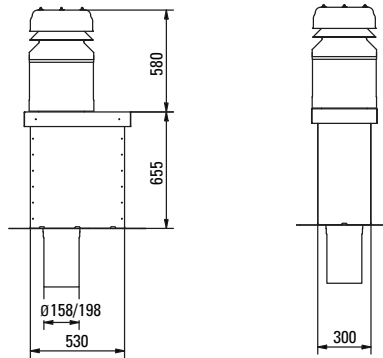
# Beispiele gebafresh Kombinationen

Weitere Beispiele über  
den **gebavent** KOMBI  
Online-Konfigurator



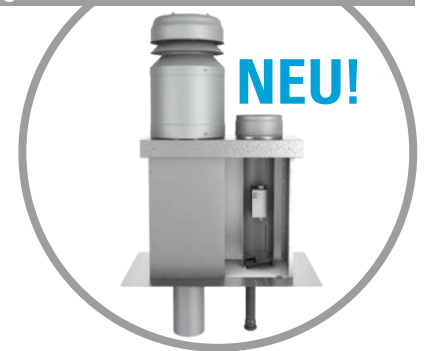
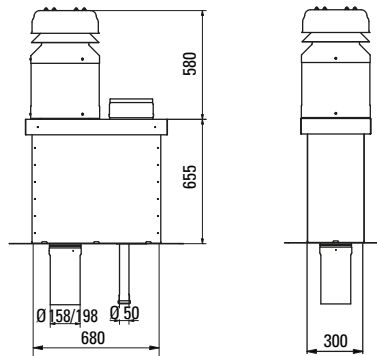
## gebafresh KOMBI GFR 160/200 (nur Ventilator)

- Luftmenge:  
gebafresh KOMBI GFR 160  
bis ca. 500 m<sup>3</sup>/h  
gebafresh KOMBI GFR 200  
bis ca. 1000 m<sup>3</sup>/h
- Konstantdruckregler



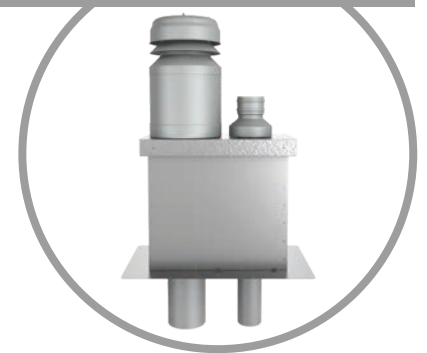
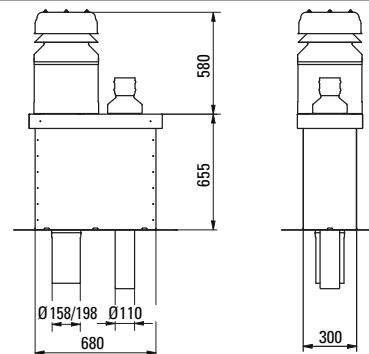
## gebafresh KOMBI GFR 160/200 mit innenliegendem Konstantdruckregler

- Luftmenge:  
gebafresh KOMBI GFR 160  
bis ca. 500 m<sup>3</sup>/h  
gebafresh KOMBI GFR 200  
bis ca. 1000 m<sup>3</sup>/h
- **NEU!**  
innen eingebauter  
und vorverdrahteter  
Konstantdruckregler



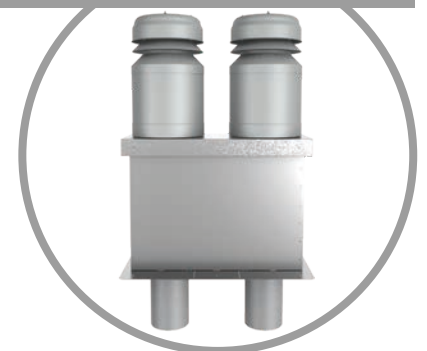
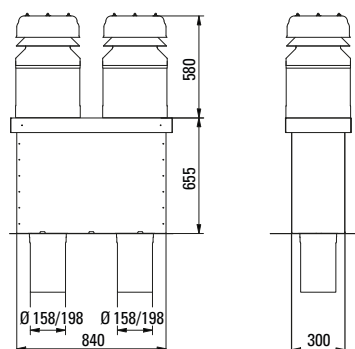
## gebafresh KOMBI GFR 160 / 200 SW 100 / SW 125 und SW 160

- Luftmenge:  
gebafresh KOMBI GFR 160 SW 100  
bis ca. 500 m<sup>3</sup>/h  
gebafresh KOMBI GFR 200 SW 100  
bis ca. 1000 m<sup>3</sup>/h
- Konstantdruckregler



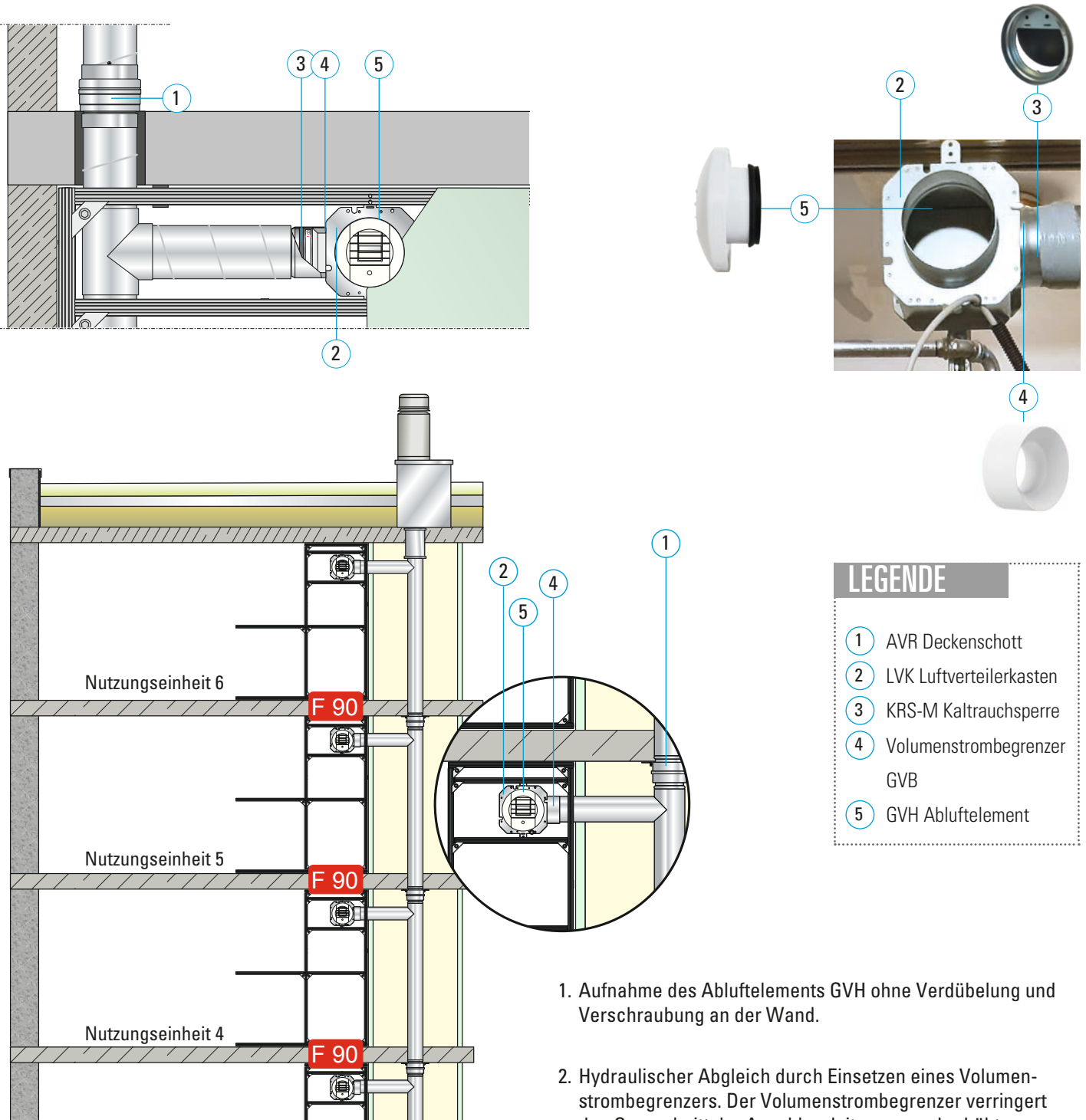
## gebafresh KOMBI GFR 160 / 160 und GFR 200 / 200

- Luftmenge:  
gebafresh KOMBI GFR 160/160  
bis ca. 2x 500 m<sup>3</sup>/h  
gebafresh KOMBI GFR 200/200  
bis ca. 2x 1000 m<sup>3</sup>/h
- Konstantdruckregler



# Komponenten für bedarfsgeführte Lüftung in Wohnungen

## LUFTVERTEILERKASTEN – EINBAUBEISPIELE UND NOTWENDIGKEIT DES EINBAUS



- LEGENDE**
- ① AVR Deckenschott
  - ② LVK Luftverteilerkasten
  - ③ KRS-M Kaltrauchsperr
  - ④ Volumenstrombegrenzer GVB
  - ⑤ GVH Abluftelement

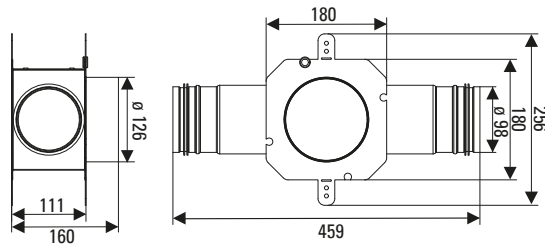
1. Aufnahme des Abluftelements GVH ohne Verdübelung und Verschraubung an der Wand.
2. Hydraulischer Abgleich durch Einsetzen eines Volumenstrombegrenzers. Der Volumenstrombegrenzer verringert den Querschnitt der Anschlussleitungen und erhöht damit den Druckverlust in dem jeweiligen Rohr. Wird er in unterschiedlichen Stärken von oben nach unten eingesetzt, wird gleichzeitig der Druckverlust von oben nach unten geringer. Auf diese Weise erhält man eine gleichmäßige Abluftleistung über alle Etagen.

# Bemaßungsbeispiele – weitere auf Anfrage

LVK 125/1x 100, LVK 125/2x 100, LVK 125/2x 80, LVK 125/4x 80

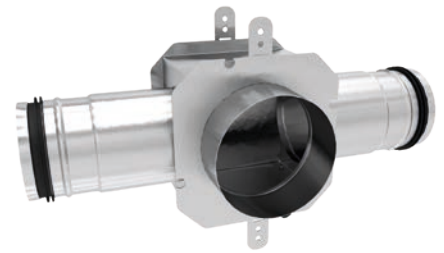
## BEI EINEM ABLUFTRAUM

LVK 125/1x 100 für Aufnahme Abluftelement DN 125

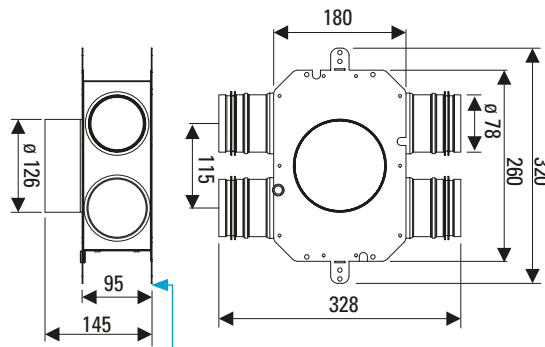
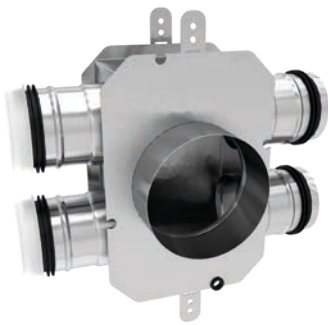


## BEI MEHREREN ABLUFTRÄUMEN ALS T-STÜCK

LVK 125/2x 100 als T-Stück für Aufnahme Abluftelement DN 125



LVK 125/4x 80 für Aufnahme Abluftelement DN 125

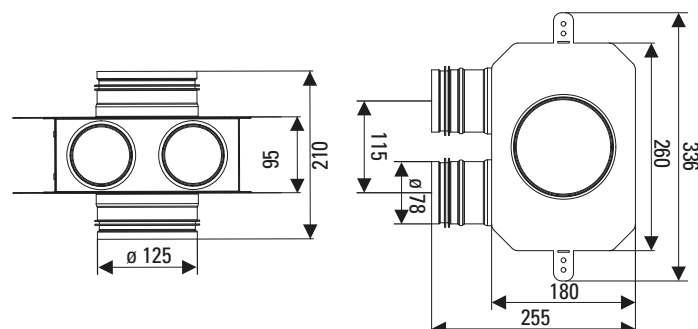


Platzsparende Variante für Einbau in 100 mm Trockenbauwand

LVK 125/2(4)x 80 für Aufnahme Abluftelement DN 125



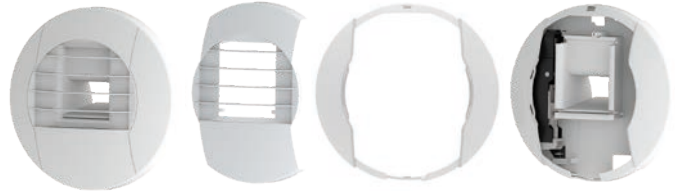
LVK T-Stück in Hauptleitung DN 125/DN 160/DN 200



# Komponenten für bedarfsgeführte Lüftung in Wohnungen

## ABLUFTELEMENT GVH

- Feuchtegeführtes Abluftelement zur Entlüftung von Bad, WC, Hauswirtschaftsraum und Kochnische
- Sicherstellung der Grund- und Bedarfslüftung
- Niedrige Schallwerte durch strömungsoptimierte Form
- Einfache Reinigung ohne das Risiko einer Luftmengenänderung
- Formschönes Design in Kunststoff RAL 9016
- Baugröße DN 125, Einbautiefe 44 mm



Ansauggitter Außenrahmen Ventilboden

### AUSFÜHRUNGEN:

- **GVH 10-40 oder GVH 20-60 (Hygro)**
  - Feuchtestuerung über ein kalibriertes, mehrlagiges und alterungsbeständiges Nylon-Faserband
  - ohne elektrische Energie
  - stufenloses Öffnen und Schließen nach der relativen Luftfeuchtigkeit
- **GVH-B 10-40/40 oder GVH-B 20-60/65 (Batterie)**
  - Feuchtestuerung über ein kalibriertes, mehrlagiges und alterungsbeständiges Nylon-Faserband
  - zusätzliche Auslösung der Bedarfslüftung durch Bewegungsmelder
  - Stromversorgung über 2\*1,5 V Batterien
  - ohne elektrische Verkabelung
  - automatische Rückstellung auf die Grundlüftung nach 30 Minuten
  - ideal für Sanierungen
- **GVH-N 10-40/40 oder GVH-N 20-60/65 (~230 V oder 12 V)**
  - Feuchtestuerung über ein kalibriertes, mehrlagiges und alterungsbeständiges Nylon-Faserband
  - zusätzliche Auslösung der Bedarfslüftung durch Bewegungsmelder oder bauseitigen Schalter (externes Signal)
  - Stromversorgung über ~230 V, alternativ 12 V
  - automatische Rückstellung auf die Grundlüftung nach 30 Minuten
- **GV-K 15 oder GV-K 30 (Konstant)**
  - Abluftelement mit konstanter Luftmenge 15 m<sup>3</sup>/h oder 30 m<sup>3</sup>/h

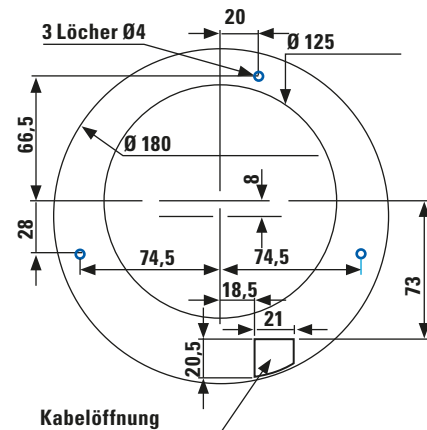


Abb. mit Sensor

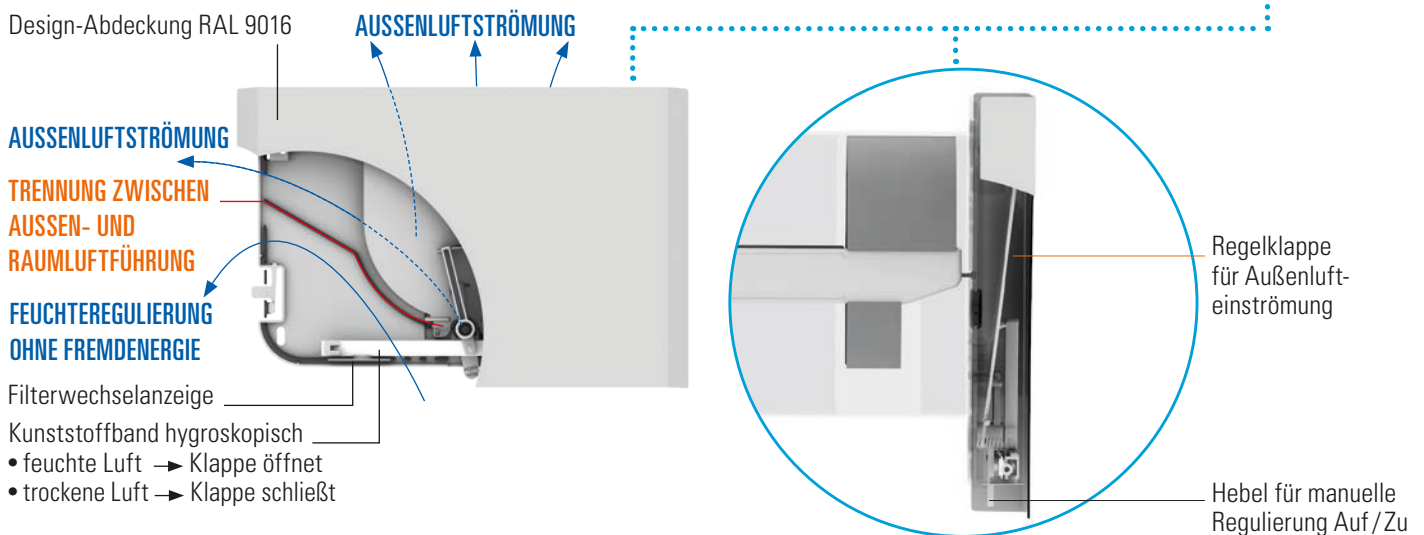
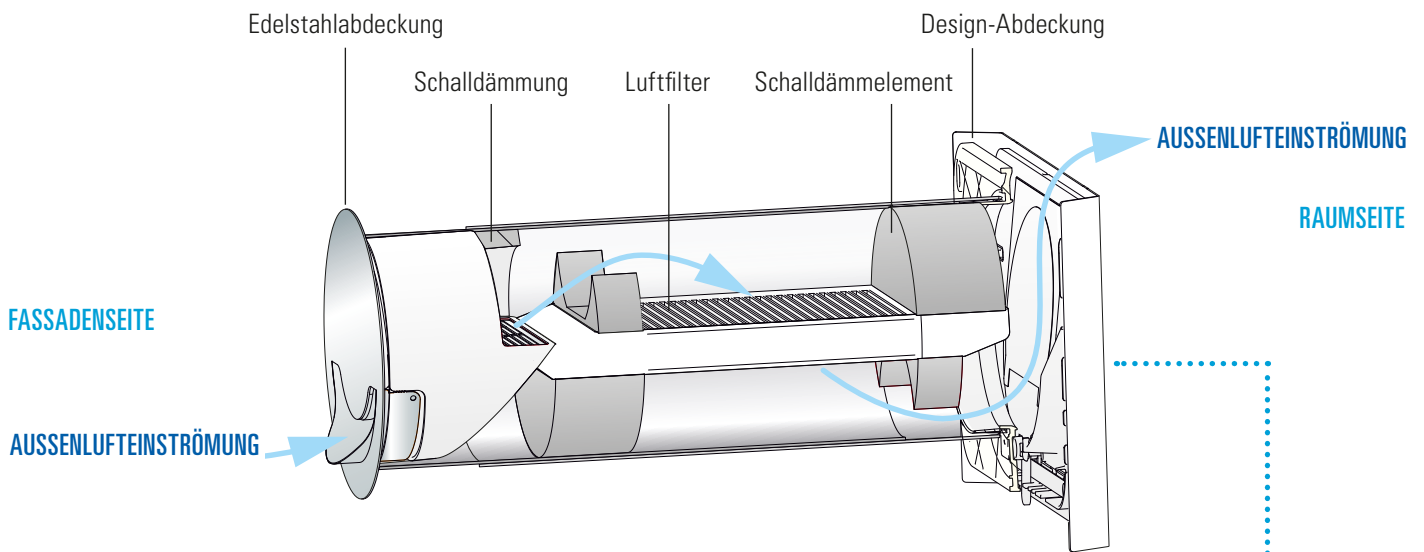
### SCHALLDRUCKPEGEL (gemessen in 2 m Entfernung)

Druckdifferenz	100 Pa	136 Pa	160 Pa
Ventiltyp	Schalldruckpegel L <sub>p</sub> dB(A)		
GVH	15	18	21



## AUSSENLUFTDURCHLASS GZE-SILENT HYGRO

- Integrierter Luftfilter G3, alternativ F7
- Nahezu unsichtbar in die Fassadenoptik eingelassen
- Beeinträchtigt kaum merklich die Architektur
- Designabdeckung innen weiß
- Minimale Druckverluste bei hohem Volumenstrom bis 27 m³/h
- Optimale Schallwerte bis 50 dB Dn,e,w
- hygroskopische Regelung ohne Fremdenergie
- Edelstahlabdeckung farblich an Fassade anpassbar (bauseits)



Für mehr Informationen  
downloaden Sie unsere  
GZE-Broschüre



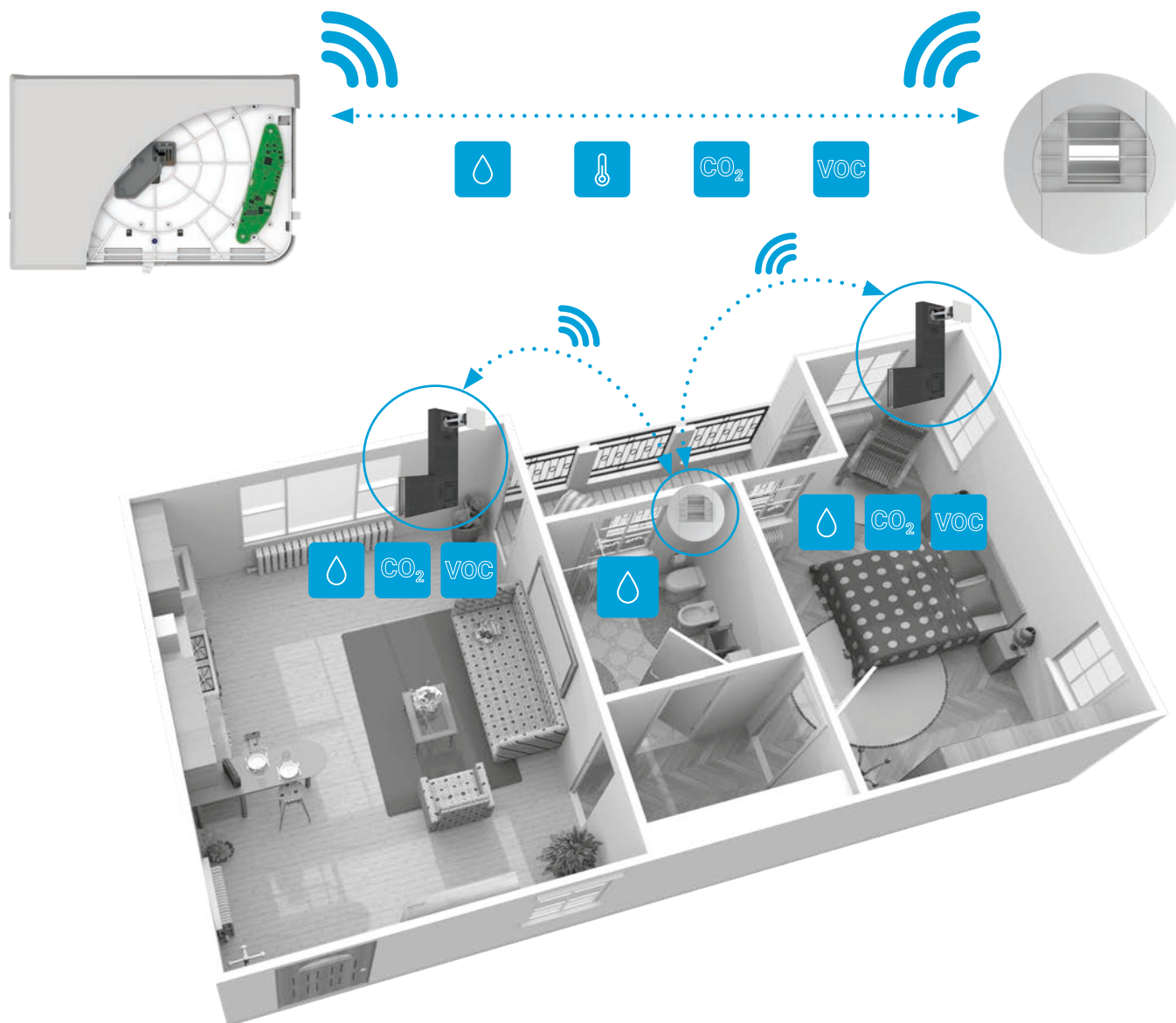
oder nutzen Sie unser  
Kontaktformular



## Komponenten für bedarfsgeführte Lüftung in Wohnungen

### SENSORIK & FUNKTIONSWEISE

Zu- und Abluftelement GZE und GVH mit integrierter Sensorik und drahtloser Kommunikation



Für eine optimale und bedarfsgerechte Luftmengen Anpassung sind in den Zu- und Abluftelementen jeweils Sensoren zur Erfassung der relativen Luftfeuchtigkeit und der Belastung von CO<sub>2</sub> / VOC integriert. Der Lüftungsbedarf wird dadurch automatisch raumweise erkannt und angepasst. Zudem ist über Tasterschaltung eine Stoßlüftung für 30 oder 60 Minuten möglich.

Die Kommunikation zwischen den Elementen erfolgt drahtlos und stellt einen optimal aufeinander abgestimmten Volumenstrom sicher.

Die Sensorik ist ebenfalls mit dem zum Zulufttelement gehörenden Laibungselement einsetzbar.

- Bei erhöhtem Feuchteaufkommen in den Ablufträumen öffnet sich über Funk das Zulufttelement. Ein sich aufbauender Unterdruck in der Wohnung wird verhindert.
- Bei sich verschlechternder Luftqualität in den Zuluftträumen, z.B. durch Gäste, erkennt der Sensor im Zulufttelement die CO<sub>2</sub> Konzentration und öffnet umgekehrt das Abluftelement in den Ablufträumen. Eine aktive Querlüftung wird ausgelöst.
- Aktive Stoßlüftung über Tasterbetrieb, um die Wohnung an heißen Sommertagen mit kühler Nachtluft aktiv mit zu belüften und zu kühlen.

# Komponenten für bedarfsgeführte Lüftung in Wohnungen

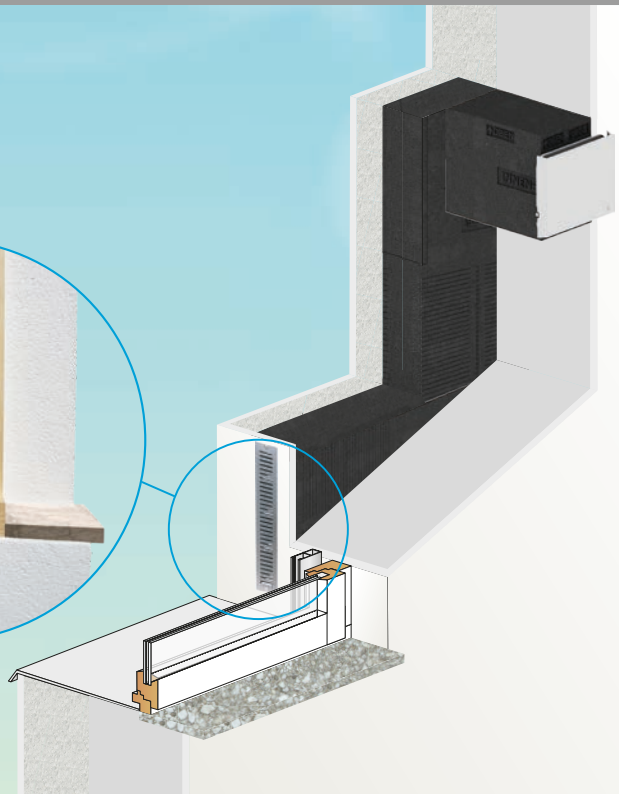
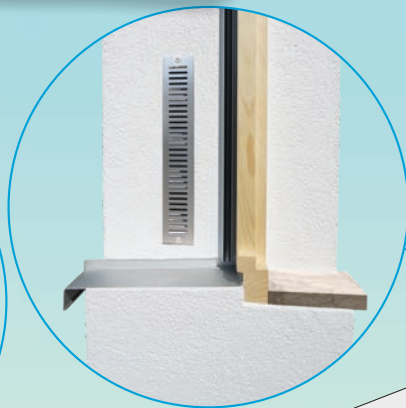
## GZE-LE SILENT LAIBUNGSELEMENT

geba BRICHT  
DEN SCHALL!

74 dB



Variante für Klinkerfassade



## Eindringendes Lärmaufkommen maximal reduzieren

Ungünstig gelegene Wohngebäude, zum Beispiel an viel befahrenen Straßen, machen es notwendig den externen Geräuschpegel effizient zu dämmen.



Das geba Laibungselement GZE-LE Silent erreicht eine Normschallpegeldifferenz ( $D_{n,e,w}$ ) von maximal 74 dB bei einem gleichzeitigen Volumenstrom von maximal 18 m<sup>3</sup>/h. Die Schallmessungen wurden beim Institut für Fenstertechnik (ift Rosenheim) durchgeführt.

## Flexibel in alle Richtungen

Das GZE-LE Silent Laibungselement lässt sich durch die clevere Konstruktion in allen erdenklichen Einbausituationen montieren.

Die L-förmige Konstruktion besteht aus einem vertikalen und einem horizontalen EPP-Außenwandkanal, die über Steckverbinder zusammengehalten werden. Beide Außenwandkanäle können über Schneidvertiefungen um maximal 300 mm gekürzt werden.

Für die Wanddurchführung ins Gebäudeinnere steht zum einen eine Variante mit flexiblem Teleskoprohr zur Verfügung. Eine weitere Variante besteht aus einem Mauerstein-Grundelement, das über Mauerstein-Verlängerungen an die jeweilige Wandstärke angepasst werden kann.

Sowohl das Teleskoprohr als auch das Mauerstein-Grundelement werden über die am EPP-Außenwandkanal beidseitig angebrachten Schneidvertiefungen miteinander verbunden. Damit kann das GZE-LE Silent Laibungselement links- und rechtsseitig verwendet werden.

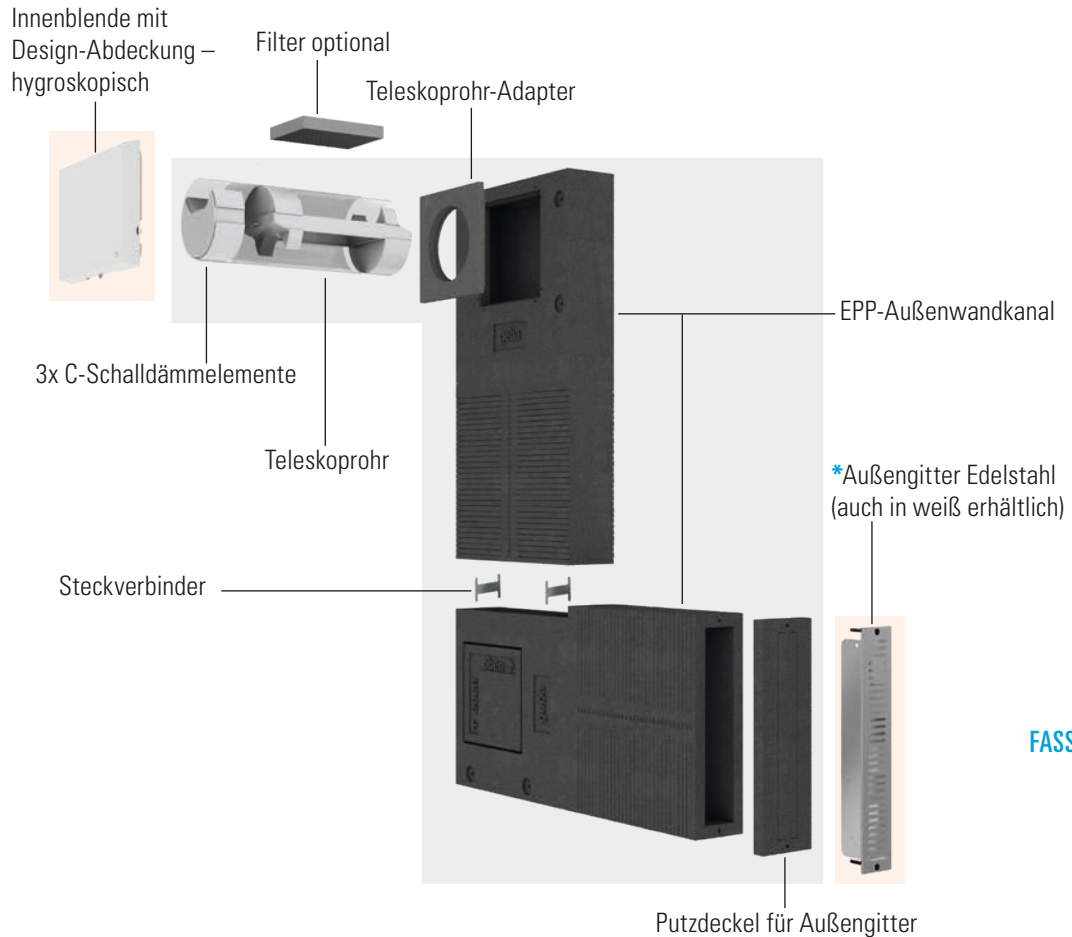
**gebafresh**

# GZE-LE Silent Laibungselement

## Explosionsdarstellung L-Form:

GZE H-LE 74/18 RL

RAUMSEITE

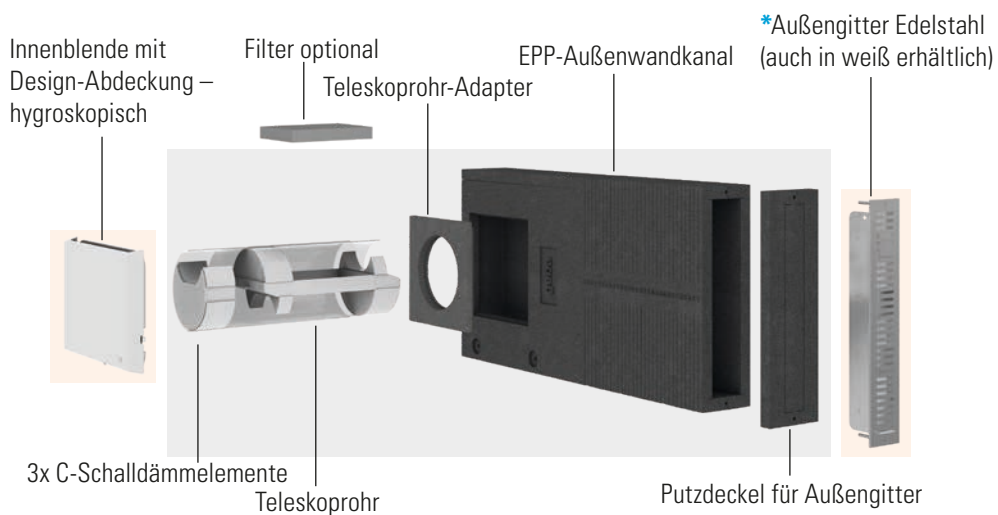


FASSADENSEITE

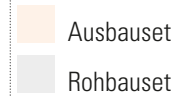
## Explosionsdarstellung gerade Form:

GZE H-LE 63/18 RG

RAUMSEITE









FASSADENSEITE



\*optional auch mit verlängertem Einschub  
z.B. für Klinkerfassaden erhältlich

## GZE-LE SILENT LAIBUNGSELEMENT

Bezeichnung	Abbildung	Normschallpegel Differenz (Dn,e,w)	Volumenstrom bei 8 Pa	Wandstärken * für Rohrhülse
GZE H-LE 74/18 RL  Prüfbericht ift-Rosenheim: 21-004205-PR01 (PB E02-T25-04-de-01)		<b>74 dB</b>	<b>18 m³/h</b>	<b>360 – 500 mm</b>
GZE H-LE 66/23 RL  Prüfbericht ift-Rosenheim: 21-004205-PR01 (PB E02-T29-04-de-01)		<b>66 dB</b>	<b>23 m³/h</b>	<b>300 – 500 mm</b>
GZE H-LE 61/28 SL  Prüfbericht ift-Rosenheim: 21-004205-PR01 (PB E02-T01-04-de-01)		<b>61 dB</b>	<b>28 m³/h</b>	<b>240/300/365 mm</b>
GZE H-LE 63/18 RG  Prüfbericht ift-Rosenheim: 21-004205-PR01 (PB E02-T31-04-de-01)		<b>63 dB</b>	<b>18 m³/h</b>	<b>360 – 500 mm</b>
GZE H-LE 54/28 RG  Prüfbericht ift-Rosenheim: 21-004205-PR01 (PB E02-T35-04-de-01)		<b>54 dB</b>	<b>28 m³/h</b>	<b>300 – 500 mm</b>
GZE H-LE 51/28 SG  Prüfbericht ift-Rosenheim: 21-004205-PR01 (PB E02-T15-04-de-01)		<b>51 dB</b>	<b>28 m³/h</b>	<b>240/300/365 mm</b>

\* Ohne WDVS-Stärke – geringere Wandstärken durch Hinterdämmen des EPP-Außenwandkanals möglich



Für mehr Informationen  
downloaden Sie unsere  
GZE-LE Broschüre



oder nutzen Sie unser  
Kontaktformular



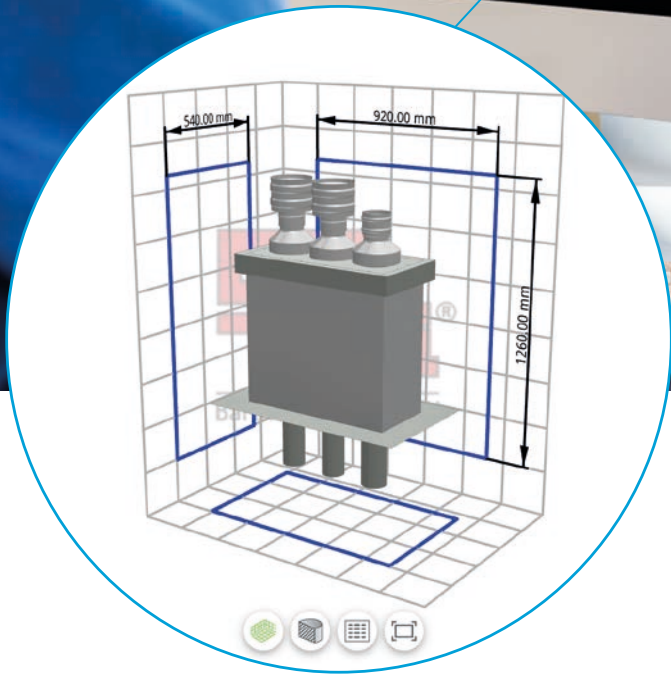
**gebafresh**

# Der gebavent KOMBI Online-Konfigurator

**NEU!**

Genial einfach, unkompliziert schnell: Der Konfigurator ermöglicht Ihnen eine genaue Berechnung aller möglichen Kombinationen. Ob 1-reihig oder 2-reihig, 2-fach oder 10-fach, freistehend oder an der Attika, das

Planungstool errechnet Ihnen alle notwendigen Maße, lässt Sie Ihre Zusammenstellung ausdrucken, direkt anfragen oder erstellt Ihnen auf Mausklick einen LV-Text sowie Bruttopreise.



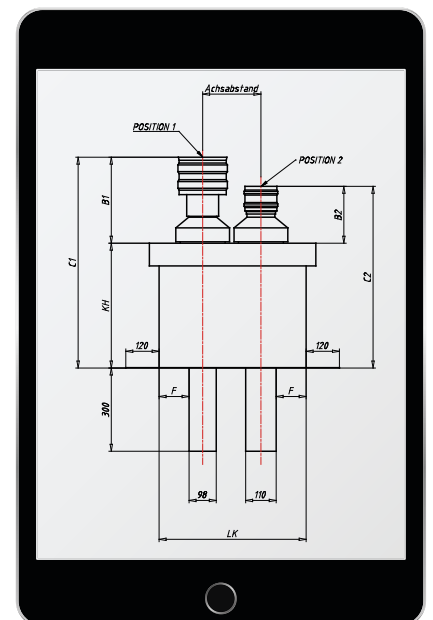
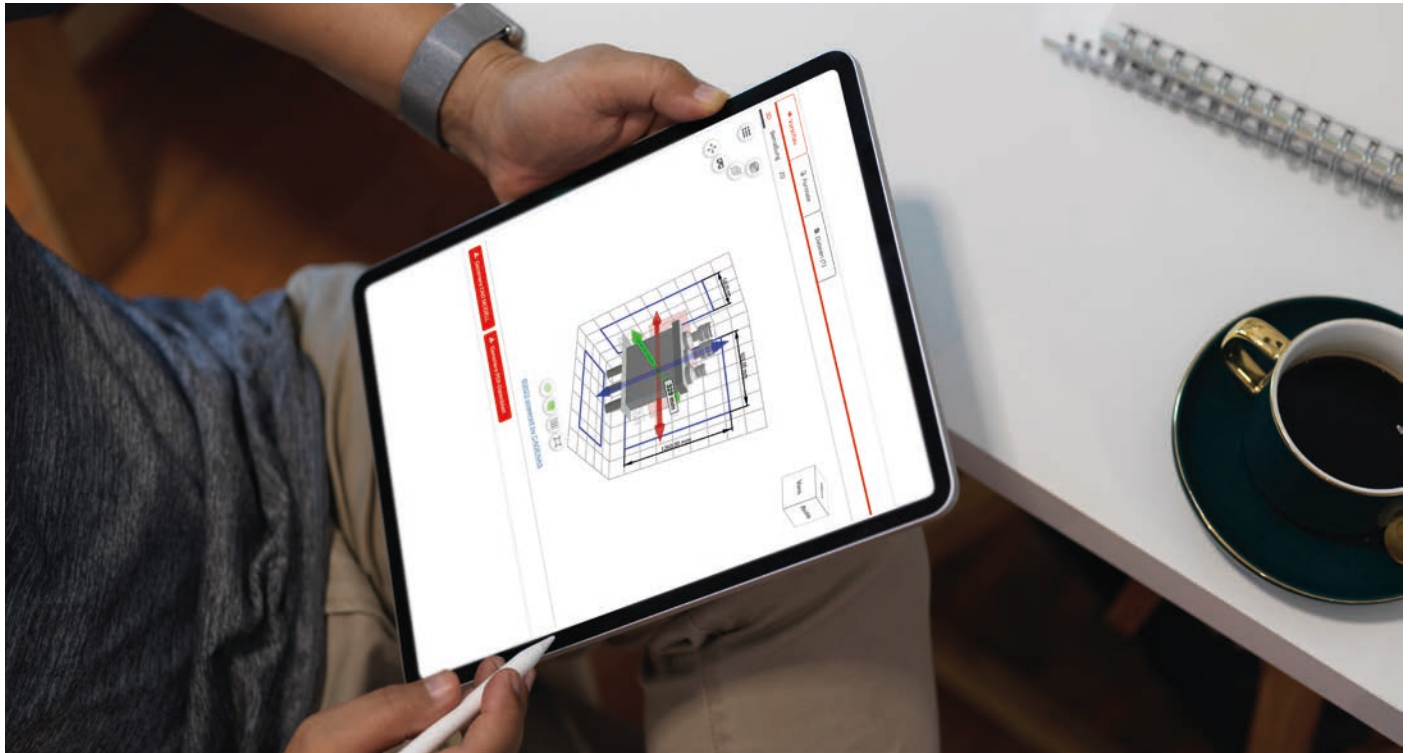
Verschiedene Darstellungsoptionen möglich

Ihr direkter Weg  
zum neuen  
**gebavent** KOMBI  
Online-Konfigurator



# Der gebavent KOMBI Online-Konfigurator

# NEU!



## NEUERUNGEN:

- bis zu 240 Exportformate (BIM)
- direkte Datenübermittlung ins CAD-Programm
- Visualisierung der Kombis in 2D/3D und VR
- Achsabstände, Kastenhöhen anpassbar bzw. konfigurierbar

## Komponenten für bedarfsgeführte Lüftung in Wohnungen

### DECKEN- UND WANDSCHOTT AVR

- DN 80 – DN 200; K90-18017
- Schnellverschluss
- Einbau in die Geschosdecke/Schachtwand ohne weitere Isolierung
- einsetzbar in Lüftungsanlagen ohne WRG für Zu- und Abluft nach DIN 18017-3
- freier Querschnitt mit glatter, rohrartiger Innenfläche
- erfüllt für die Lüftung in Wohnungen die Luftdichtigkeitsklasse II nach den Vorgaben der DIN 1946-6 und in Anlehnung an die DIN 18017-3
- keine gesonderten Schraubbefestigung oder Mörtelanker erforderlich



Für mehr Informationen  
downloaden Sie unsere  
Einbaubestimmungen AVR  
Broschüre



oder nutzen Sie unser  
Kontaktformular



### KALTRAUCHSPERRE TYP KRS-M

**DIE MUSTERBAUORDNUNG § 14 FORDERT:  
DIE ÜBERTRAGUNG VON FEUER UND RAUCH  
MÜSSEN VERHINDERT WERDEN!**

**UNSERE ANTWORT:  
DIE KALTRAUCHSPERRE MIT MAGNETVERSCHLUSS TYP KRS-M  
FÜR ZU UND ABLUFT.**

- TÜV geprüft
- absolut flatterfrei, auch bei Anlagenstillstand
- keine wohnungswise Revisionsöffnung erforderlich
- Temperaturbeständig bis 260 °C

Minimaler Druckverlust, optimale Schalleistung LW,  
gemäß M VV TB 2017/1 D2.2.3.3., geprüft in Anlehnung  
DIN EN 1634 3:2004 Rauchschutzabschlüsse.

Zum Einsatz in raumlufttechnischen Anlagen von Gebäuden,  
zum Beispiel nach DIN 18017 3 bzw. nach Art DIN 18017 3 und  
DIN 1946 6.



Verhindert Kaltrauchübertragung bei Stillstand des Ventilators,  
bzw. bei Verschluss von Absperrvorrichtungen.  
Magnetverschluss sichert bei Winddruck und Anlagenstill-  
stand absolut flatterfrei. Einbau in dem Luftverteilerkasten LVK  
oder der Anschlussleitung des Ab- und Zuluftventils.

Lieferbare Größen:  
DN 80, DN 100, DN 125, DN 150, DN 160 und DN 200



# SANIERUNG

## Komponenten für die Umrüstung von Schwerkraft- bzw. Schachtlüftungen auf eine zentrale Lüftungsanlage

### BRANDSCHUTZVENTIL BRAV-K-A

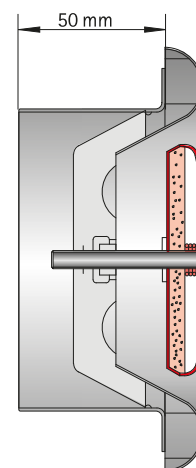
- für Abluftanlagen nach DIN 18017-3 bzw. der Lüftungsanlagenrichtlinie M-LüAR, Pos. 7.2.
- geringe Einbautiefe von 50 mm
- ohne Wartungsaufgabe
- einfaches Herausnehmen zu Reinigungszwecken
- Größen: DN 80 – DN 200



Für mehr Informationen downloaden Sie unsere Einbaubestimmungen BRAV-K Broschüre



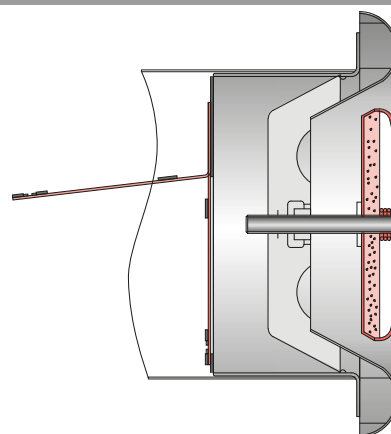
oder nutzen Sie unser Kontaktformular



### BRANDSCHUTZVENTIL BRAV-K-A-KRS-M

mit integrierter Kaltrauchsperrung wie Brandschutzventil BRAV-K-A, jedoch

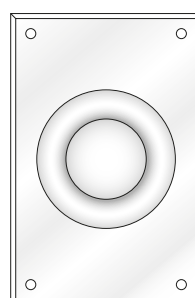
- inklusive Kaltrauchsperrung mit Magnetverschluss zur Verhinderung der Rauchausbreitung im Rohrnetz bei Stillstand des Ventilators
- Größen: DN 80, DN 100, DN 125
- Einbautiefe bei geöffneter Kaltrauchsperrung von 100 mm (DN 80), 115 mm (DN 100) und 135 mm (DN 125)
- auch als Kombination mit Volumenstromregler und Kaltrauchsperrung lieferbar



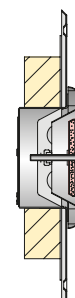
### SANIERUNGSADAPTER SA

- bei Umrüstung von Schwerkraftlüftungen nach DIN 18017-1
- passend für Brandschutzventile BRAV-K-A DN 80 oder DN 100 und für BRAV-K-A-KRS-M DN 80 oder DN 100
- inklusive PROMATECT LS-Zuschnitt
- Pulverbeschichtet nach RAL 9010
- Volumenstromregler auf Anfrage

Frontansicht



Schnittdarstellung Sanierungsadapter + BRAV-K-KRS



Rückansicht Sanierungsadapter + BRAV-K-KRS



# gebafresh

## Pluspunkte

### 1. gebafresh schafft Freiflächen für Photovoltaikanlagen



### 2. Ultra Silent im Außenbereich mit nur 32 dB Schalldruckpegel



### 3. Wichtige Komponenten für hydraulischen Abgleich



### 4. Laibungselement mit höchsten Schallwerten ( $D_{n,e,w}$ max 74 dB) Beispiel Klinkerfassade



Unsere Ansprechpartner im Außendienst finden Sie bequem unter:  
[geba-emerkingen.de/unternehmen/aussendienst/](https://geba-emerkingen.de/unternehmen/aussendienst/)



Bartholomäus GmbH . Bachstraße 10 . D-89607 Emerkingen  
Telefon +49 7393 9519-0 . Telefax +49 7393 9519-40 . [info@geba-emerkingen.de](mailto:info@geba-emerkingen.de) . [www.geba-emerkingen.de](http://www.geba-emerkingen.de)

Stand 04/2023



Bartholomäus GmbH

**geba**fresh